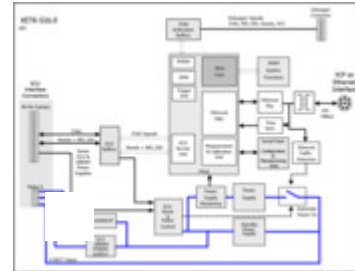


## XETK-S23



### CPU 인터페이스

지원되는 프로세서  
Texas Instruments C2000

지원되는 전체 마이크로프로세서 리스트를 보시려면 제품 사용자 가이드를 참고하시기 바랍니다.

구성 EEPROM에 저장되어 있는 메모리 구성을 위해 프로젝트에 특정된 구성

### 보드

규격 (HxWxD) 약. 10.51 x 40 x 60 mm / 0.414 x 1.575 x 2.362 in

### 전원 공급

입력 전압 6 V에서 36 V

시동전압 < 3초 : 3 V

12 V에서의 입력 전류 약 165 mA 정상 작동

약 70 mA 대기모드

### 메모리 에뮬레이션

---

에뮬레이션 메모리      프로세서에 특정

---

측정된 데이터 메모리      프로세서에 특정

---

호스트 인터페이스

---

직렬 인터페이스      100 Mbit/s

---

이중 실드라인, 최대 30 m /100 ft

---

전기적으로 분리

---

작동 온도

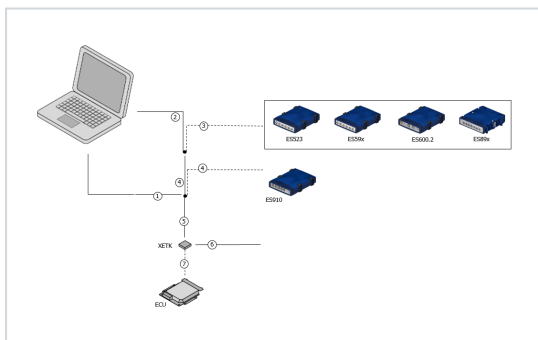
---

온도 범위      -40 °C에서 +110 °C / -40 °F에서 +230 °F

---

이 제품은 자동차 어플리케이션에 사용하기 위해 개발 및 출시되었습니다. 다른 도메인에서의 사용은 이타스 담당자에게 연락하시기 바랍니다.

## 주문정보



- 1- 이더넷 PC 커넥션
- 2- 이더넷 PC 커넥션 - 어댑터 케이블
- 3- 이더넷 커넥션- 어댑터 케이블
- 4- 이더넷 커넥션
- 5- XETK 커넥션
- 6- 전원 공급 커넥션
- 7- ECU 커넥션

Order Name	Short Name	Order Number
------------	------------	--------------

XETK-S23

XETK-S23.0A Emulator Probe for the Texas Instruments C2000 microprocessor family, including gap pad

XETK-S23.0A

F-00K-114-164



옵션사항

**1 - 이더넷 PC 커넥션**

이더넷 PC 커넥션 케이블 1 Gbit/s, Lemo 1B FGE - RJ45 (10mc-8mc), 3 m

CBE200-3

F-00K-104-373



이더넷 PC 커넥션 케이블 1 Gbit/s, Lemo 1B FGE - RJ45 (10mc-8mc), 8 m

CBE200-8

F-00K-104-374



**2 - 이더넷 PC 커넥션 - 어댑터 케이블 (CBAE200)**

이더넷 커넥션 어댑터 케이블 1 GBit/s, Lemo 1B PHE - RJ45 (10fc- 8mc), 1m2

CBAE200-1m2

F-00K-105-760



### 3 - 이더넷 커넥션 - 어댑터 케이블 (CBAE330)

(ES523, ES59x, ES600.2, ES88x, ES89x)

이더넷 커넥션 어댑터 케이블 1 GBit/s to 100 MBit/s,  
Lemo 1B PHE - Lemo 1B FGF (10fc-8mc), 0m5

CBAE330-0m5

F-00K-105-759



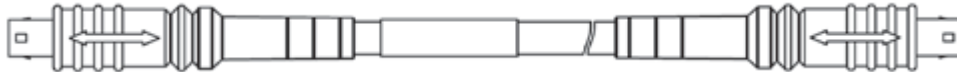
### 4 - 이더넷 커넥션

(ES523, ES59x, ES600.2, ES88x, ES89x, ES910)

이더넷 커넥션 케이블 1 GBit/s, Lemo 1B FGE - Lemo  
1B FGE (10mc- 10mc), 3 m

CBE230-3

F-00K-105-757



이더넷 커넥션 케이블 1 GBit/s, Lemo 1B FGE - Lemo  
1B FGE (10mc- 10mc), 8 m

CBE230-8

F-00K-105-758



### 5 - XETK 커넥션

XETK ECU 어댑터 케이블, 100 Mbit/s, ECU 하우징에  
실드됨, Lemo 1B HME - JST PHR (10fc-5fc), 0m38

CBAM230-0m38

F-00K-105-791



XETK ECU 어댑터 케이블, 100 MBit/s, Lemo 1B PHE -  
JST PHR (10fc-5fc), 0m6

CBAM240-0m6

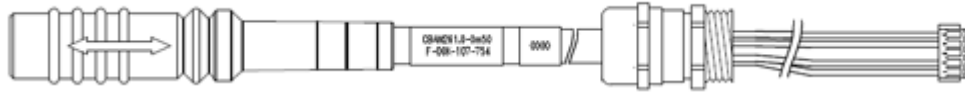
F-00K-105-792



PG9 나사가 조립된 XETK ECU 어댑터 케이블, ECU  
하우징에 실드됨, Lemo 1B PHE - JST PHR (10fc-  
5fc), 0m50

CBAM271-0m5

F-00K-107-867

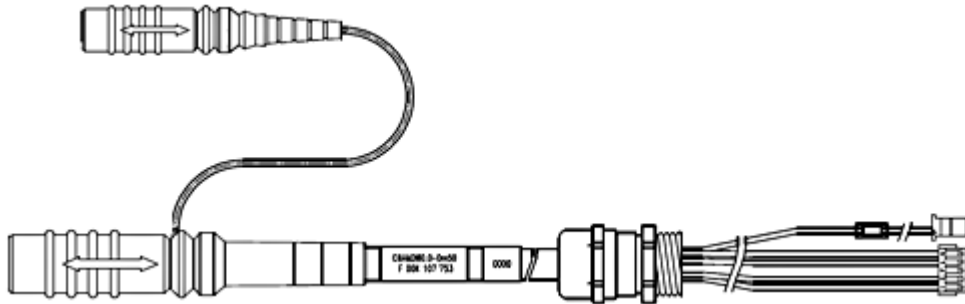


### 5&6 - XETK 및 전원 공급 커넥션

PG9 나사가 조립된 XETK ECU 어댑터 및 전원 공급 케이블, ECU 하우징에 실드 됨, Lemo 1B PHE - JST PHR (10fc-5fc) / Lemo 0B PHG - JST PAP (2fc-2fc), 0m50

CBAM270-0m5

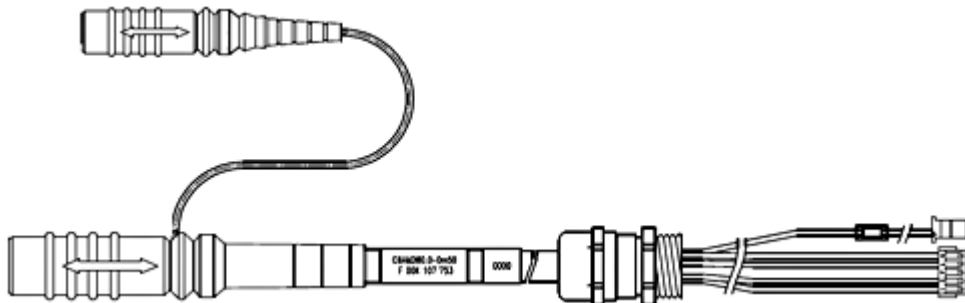
F-00K-107-866



PG9 나사가 조립된 XETK ECU 어댑터 및 전원 공급 케이블, ECU 하우징에 실드 됨, Lemo 1B PHE - JST PHR (10fc-5fc) / Lemo 0B PHG - JST PAP (2fc-2fc), 0m70

CBAM270-0m7

F-00K-108-479



### 6 - 전원 공급 커넥션

외부 공급을 위한 ETK 전원 공급 케이블, 필터 코일, Lemo 0B EGG - 오픈 와이어 (2fc-1c), 0m2

KA50

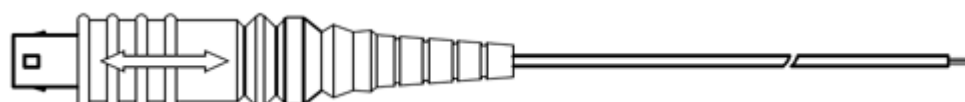
F-00K-000-940



ETK용 외부 전원 공급 케이블, Lemo 0B FGG - 오픈 와이어 (2fc-1c), 2 m

K70.1

F-00K-109-270



## 7 - ECU Connection

---

ETAM2 ETK ECU 어댑터, MOLEX - open wires (6fc - 6c), 0m25	ETAM2	F-00K-109-306
--	-------	---------------



---

ETAM5 FETK ECU 어댑터, MOLEX - MOLEX (6fc - 5fc+1c), 0m136	ETAM5	F-00K-110-101
---	-------	---------------



---

ETAM9 XETK / FETK ECU 어댑터, MOLEX - MOLEX (6fc - 5fc), 0m136	ETAM9	F-00K-111-043
---	-------	---------------



---

ETAN20A XETK ECU adapter, SAMTEC - SAMTEC (40mc - 20mc), 0m1	ETAN20A	F-00K-112-870
--	---------	---------------

### 기계 부품

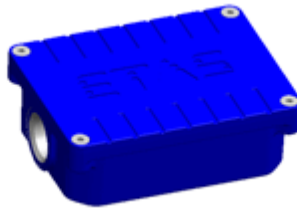
---

XETK-S22용 스페어 방열 갭 패드	XETK-S22_GP	F-00K-111-041
-----------------------	-------------	---------------

### 하우징

---

방수 케이스, ETK-S4.x, ETK-S6.x 및 ETK-S2x를 위해 설계됨.	ETKS_C3	F-00K-107-683
---	---------	---------------



### ECU 연결 보호 캡 (CBAM230, CBAM240용)

---

비용 효율적인 오픈 Lemo의 1B 소켓을 먼지로 부터 보호하기 위한 캡	CAP_LEMO_1B_LC	F-00K-105-683
--	----------------	---------------

