

**ES5300.2-A Housing**  
**ES5301.2-A Housing**  
Benutzerhandbuch



## **Copyright**

---

Die Angaben in diesem Schriftstück dürfen nicht ohne gesonderte Mitteilung der ETAS GmbH geändert werden. Desweiteren geht die ETAS GmbH mit diesem Schriftstück keine weiteren Verpflichtungen ein. Die darin dargestellte Software wird auf Basis eines allgemeinen Lizenzvertrages oder einer Einzellizenz geliefert. Benutzung und Vervielfältigung ist nur in Übereinstimmung mit den vertraglichen Abmachungen gestattet.

Unter keinen Umständen darf ein Teil dieser Veröffentlichung in irgendeiner Form ohne schriftliche Genehmigung der ETAS GmbH kopiert, vervielfältigt, in einem Retrievalsystem gespeichert oder in eine andere Sprache übersetzt werden.

© **Copyright 2019** ETAS GmbH, Stuttgart

Die verwendeten Bezeichnungen und Namen sind Warenzeichen oder Handelsnamen ihrer entsprechenden Eigentümer.

V1.0.0 R03 DE - 11.2019

---

## Inhalt

1	Einführung	7
1.1	Grundlegende Sicherheitshinweise	7
1.1.1	Kennzeichnung von Sicherheitshinweisen	7
1.1.2	Allgemeine Sicherheitsinformationen	8
1.1.3	Anforderungen an die Benutzer und Pflichten des Betreibers	8
1.1.4	Bestimmungsgemäße Verwendung	8
1.1.5	Transport und Einbau	11
1.1.6	Elektrosicherheit und Stromversorgung	12
1.1.7	Reinigung	15
1.1.8	Wartung	16
1.1.9	Reparatur	16
1.2	Kennzeichnungen auf dem Produkt	16
1.2.1	CE-Kennzeichen	17
1.2.2	KC-Kennzeichen	17
1.2.3	RoHS-Konformität	17
1.3	Produktrücknahme und Recycling	17
1.4	Deklarationspflichtige Stoffe	18
1.5	Über dieses Handbuch	19
1.5.1	Umgang mit dem Handbuch	19
2	Eigenschaften und Funktionen	21
2.1	Übersicht	23
2.2	Frontplatte	24
2.2.1	Anschlussmodule zur Breakout-Box	25
2.2.2	Bedienfeld	25
2.3	Backplane	26
2.3.1	Unterstützte Interfaces	26
2.3.2	Backplaneanschlüsse	27
2.3.3	Verbindung Backplane an Real-Time PC	28

2.4	Steckplätze für I/O-Karten	29
2.4.1	Unterstützte PCI Express-Karten	30
2.4.2	PCI Express-Trägerkarte	31
2.4.3	Einbinden von Gehäusen mit VMEbus-Karten	32
2.5	Real-Time PC	33
2.5.1	Hauptplatine	33
2.5.2	LAN-Anschlüsse	33
2.5.3	Festplatte	34
2.5.4	Erweiterungssteckplätze	34
2.5.5	CMOS-Batterie	36
2.5.6	Netzteil	36
2.6	Lüfter	37
2.7	Spannungsversorgung	37
2.7.1	Spezifikationen	38
2.7.2	Sicherungskonzept	38
2.7.3	Netzanschlusskabel	39
3	Konfiguration und Betrieb	41
3.1	Bevor Sie beginnen	41
3.1.1	Sicherheitsvorkehrungen	41
3.2	Vorbereiten der Anschlüsse	45
3.2.1	Einbau von Anschlussmodulen	45
3.2.2	Kabelschacht öffnen	46
3.2.3	Leitungsführung	47
3.3	Karten einbauen	49
3.3.1	Vorbereitungen	49
3.3.2	PCI Express-Karte auf ES5370.1 Carrier Board befestigen	49
3.3.3	Anschluss Winkeltaktbus zwischen ES5370.1 Carrier Board und ES5340.1 / ES5340.2	51
3.3.4	Gigabit-Link zwischen Master- und Slave-Karte in ES5370.1	52
3.3.5	ES5370.1 Carrier Board in Steckplatz einsetzen	54
3.4	Bedien-PC	55
3.4.1	Anschließen des Bedienrechners	55
3.4.2	RTIO konfigurieren	55
3.5	ES5300.2-A / ES5301.2-A einschalten	56
3.6	Öffnen/Ausbau des Real-Time PC-Einschubs	57
3.7	Ausbau und Reinigung der Filtermatte	63
4	Anschlüsse und Steckverbindungen	65
4.1	Backplaneanschlüsse	65
4.2	Spannungsversorgungsanschlüsse	67
4.2.1	Kabelbaum	67
4.2.2	Anschluss der Spannungsversorgung der Backplane	69
4.3	Real-Time PC-Anschlüsse	70
5	Technische Daten	71
5.1	Erfüllte Standards und Normen	74

6	Bestelldaten . . . . .	75
7	ETAS Kontaktinformation . . . . .	77
	Abbildungsverzeichnis. . . . .	79
	Index . . . . .	81



# 1 Einführung

---

Dieses Kapitel enthält Informationen zu folgenden Themen:

- „Grundlegende Sicherheitshinweise“ auf Seite 7
- „Kennzeichnungen auf dem Produkt“ auf Seite 16
- „CE-Kennzeichen“ auf Seite 17
- „KC-Kennzeichen“ auf Seite 17
- „RoHS-Konformität“ auf Seite 17
- „Produktrücknahme und Recycling“ auf Seite 17
- „Deklarationspflichtige Stoffe“ auf Seite 18
- „Über dieses Handbuch“ auf Seite 19

## 1.1 Grundlegende Sicherheitshinweise

---

Bitte beachten Sie die nachfolgenden Sicherheitshinweise, um gesundheitliche Beeinträchtigungen oder Schäden am Gerät zu vermeiden.

### 1.1.1 Kennzeichnung von Sicherheitshinweisen

---

Die in diesem Handbuch enthaltenen Sicherheitshinweise sind mit dem unten dargestellten allgemeinen Gefahrensymbol gekennzeichnet:



Dabei werden die unten dargestellten Sicherheitshinweise verwendet. Sie geben Hinweise auf äußerst wichtige Informationen. Bitte lesen Sie diese Informationen sorgfältig.



#### **VORSICHT!**

*kennzeichnet eine Gefährdung mit geringem Risiko, die leichte oder mittlere Körperverletzungen oder Sachschäden zur Folge haben könnte, wenn sie nicht vermieden wird.*



#### **WARNUNG!**

*kennzeichnet eine mögliche Gefährdung mit mittlerem Risiko, die Tod oder (schwere) Körperverletzung zur Folge haben kann, wenn sie nicht vermieden wird.*



#### **GEFAHR!**

*kennzeichnet eine unmittelbare Gefährdung mit hohem Risiko, die Tod oder schwere Körperverletzung zur Folge haben wird, wenn sie nicht vermieden wird.*

### 1.1.2 Allgemeine Sicherheitsinformationen

Bitte beachten Sie den Produkt-Sicherheitshinweis und die nachfolgenden Sicherheitshinweise, um gesundheitliche Beeinträchtigungen oder Schäden am Gerät zu vermeiden.

#### **Hinweis**

*Lesen Sie die zum Produkt gehörende Dokumentation (Produkt-Sicherheitshinweis und dieses Benutzerhandbuch) vor der Inbetriebnahme sorgfältig.*

Die ETAS GmbH übernimmt keine Haftung für Schäden, die durch unsachgemäße Handhabung, nicht bestimmungsgemäßen Gebrauch und durch Nichteinhaltung der Sicherheitsvorkehrungen entstanden sind.

### 1.1.3 Anforderungen an die Benutzer und Pflichten des Betreibers

Montieren, bedienen und warten Sie die Produkte nur, wenn Sie über die erforderliche Qualifikation und Erfahrung für diese Produkte verfügen. Fehlerhafte Nutzung oder Nutzung durch Anwender ohne ausreichende Qualifikation kann zu Schäden an Leben bzw. Gesundheit oder Eigentum führen.

#### **Hinweis**

*Die Sicherheit von Systemen, die die Produkte verwenden, liegt in der Verantwortung des Systemintegrators.*

#### *Allgemeine Arbeitssicherheit*

Die bestehenden Vorschriften zur Arbeitssicherheit und Unfallverhütung sind einzuhalten. Beim Einsatz dieser Produkte müssen alle geltenden Vorschriften und Gesetze in Bezug auf den Betrieb beachtet werden.

### 1.1.4 Bestimmungsgemäße Verwendung

#### *ES5300.2-A Housing, ES5301.2-A Housing*

Das ES5300.2-A Housing und das ES5301.2-A Housing sind Systemgehäuse zum Aufbau eines Hardware-in-the-Loop (HiL) Testsystems. Das ES5300-basierte Hardware-in-the-Loop Testsystem besteht aus:

- Einem Echtzeitrechner, der Bestandteil des ES5300.2-A Housings und des ES5301.2-A Housing ist
- Digitalen und analogen Schnittstellen zum Steuergerät, die in Form von PCI Express, SPI oder I<sup>2</sup>C basierten Karten in das ES5300.2-A Housing oder in das ES5301.2-A Housing eingebaut werden können
- Lastsimulation zum Anschluss an Steuergeräte-Endstufen, die in Form von SPI oder I<sup>2</sup>C basierten Karten in das ES5300.2-A Housing oder in das ES5301.2-A Housing eingebaut werden können
- Batterieknoten-Simulation (z.B. K15, K30, ...) zum Anschluss an das Steuergerät, die in Form von SPI oder I<sup>2</sup>C basierten Karten in das ES5300.2-A Housing oder ES5301.2-A Housing eingebaut werden können
  - Die Nachbildung der Fahrzeugbatterie selbst ist nicht Bestandteil des ES5300.2-A Housing / ES5301.2-A Housing und kann hier auch nicht eingebaut werden.



Das ES5300.2-A Housing / ES5301.2-A Housing muss immer in dem dafür vorgesehenen Umgehäuse von ETAS (ES4015.2 Housing 9U) oder einem 19" Racksystem verbaut werden und darf nicht als „Standalone“-Einheit betrieben werden.

Das gesamte ES5300-basierte HiL-System besteht aus einem Echtzeitrechner, der Bestandteil des ES5300.2-A Housings / ES5301.2-A Housings ist, sowie einer oder mehrerer Einsteckkarten. Die Einsteckkarten stellen analoge und/oder digitale Schnittstellen sowie die Simulation von Lasten oder Batterieknoten für das angeschlossene Steuergerät bereit.

#### ES5370.1 Carrier Board PCI Express x16 socket, GEN1/2 x1 Link

Die ES5370.1 ist eine Einsteckkarte für das ES5300 Systemgehäuse. Die ES5370.1 darf ausschließlich in dem dafür vorgesehenen ES5300 Systemgehäuse von ETAS und nicht als Stand-alone-Einheit betrieben werden. Die ES5370.1 ist eine Adapterkarte zur Aufnahme der PCI-Express-Boards ES5340.1, ES5340.2, ES5335.1 und 3rd Party Hardware, die von ETAS für die ES5370.1 freigegeben ist.

Der Verwendungszweck der Produkte ist wie folgt:

- Verwendung als Bestandteil in industriellen Laboreinrichtungen oder an industriellen Arbeitsplätzen
- Verwendung als Hardwareinterface für Steuergeräte in einem Hardware-in-the-Loop Testsystem
- Verwendung im Zusammenspiel mit ETAS Software, die das ES5300.2-A Housing, das ES5301.2-A Housing und das ES5300.1-B Housing unterstützt
- Verwendung als Interface im Zusammenspiel mit Softwareprogrammen, welche die standardisierten, dokumentierten und offenen APIs von ETAS Software-Produkten bedienen

Die Produkte sind **nicht** vorgesehen für Folgendes:

- Verwendung innerhalb eines Fahrzeuges auf der Straße
- Verwendung als Teil eines Lebenserhaltungssystems
- Verwendung als Teil einer medizinischen Anwendung
- Anwendungen, bei denen der Missbrauch zu Verletzungen oder Schäden führen kann
- Verwendung in Umgebungen, in denen Bedingungen herrschen, welche außerhalb der spezifizierten Bereiche liegen (siehe „Umgebungsbedingungen“ auf Seite 73)
- Verwendung mit Signalkonditionierung, die außerhalb der spezifizierten Bereiche liegt

#### Anforderungen an den technischen Zustand der Produkte

Die Produkte entsprechen dem Stand der Technik sowie den anerkannten sicherheitstechnischen Regeln. Die Produkte dürfen nur in technisch einwandfreiem Zustand sowie bestimmungsgemäß, sicherheits- und gefahrenbewusst unter Beachtung der zum Produkt gehörenden Dokumentation betrieben werden. Werden die Produkte nicht bestimmungsgemäß eingesetzt, kann der Schutz der Produkte beeinträchtigt werden.

Zum sicheren Betrieb des EES5300.2-A Housings, des ES5301.2-A Housings und des ES5300.1-B Housings beachten Sie unbedingt den Abschnitt „Sicherheitsvorkehrungen“ auf Seite 41.

*Anforderungen an den Betrieb*

---

- Verwenden Sie die Produkte nur entsprechend den Spezifikationen in den zugehörigen Benutzerhandbüchern. Bei abweichender Nutzung ist die Produktsicherheit nicht gewährleistet.
- Verwenden Sie die Produkte nicht in nasser oder feuchter Umgebung.
- Verwenden Sie die Produkte nicht in explosionsgefährdeten Bereichen.
- Halten Sie die Oberflächen der Produkte sauber und trocken.

1.1.5 Transport und Einbau

---

*Transport*

---

**VORSICHT!**

Das ES5300.2-A Housing / ES5301.2-A Housing hat ein Gewicht von mindestens 20,5 kg. Heben und tragen Sie die Transportkiste oder das Gehäuse nur mit zwei Personen.

**VORSICHT!**

Das ES5300.1-B Housing zusammen mit dem ES5300.2-A Housing oder ES5301.2-A Housing hat ein Gewicht von mindestens 30 kg. Heben und tragen Sie die Transportkiste oder das Gehäuse nur mit zwei Personen oder einer Hebevorrichtung.

*Einbau*

---

**VORSICHT!**

Gefahr durch herunterfallende Teile!  
Die Einschubschienen des 19"-Racks müssen für das doppelte Gesamtgewicht spezifiziert sein (A-Housing + bestückte Boards). Sind die Einschubschienen für ein zu kleines Gewicht ausgelegt, können sie sich verformen oder durchbrechen.  
Verwenden Sie nur Einschubschienen, welche für mindestens 100 kg pro Paar ausgelegt sind.

**VORSICHT!**

Einige Bauelemente der ES5370.1 können durch elektrostatische Entladungen beschädigt oder zerstört werden. Belassen Sie die Einsteckkarte bis zu ihrem Einbau in der Transportverpackung. Entnehmen, konfigurieren und verbauen Sie das Produkt nur an einem gegen statische Entladungen gesicherten Arbeitsplatz.

**VORSICHT!**

Um eine Beschädigung der Einsteckkarten und des LABCAR-Housings und dadurch mögliche Schäden an Eigentum und Gesundheit zu vermeiden, beachten Sie die Montageanleitungen in den entsprechenden Benutzerhandbüchern und die darin enthaltenen Hinweise.

*Anforderungen an den Aufstellungsort*

---

**VORSICHT!**

Dies ist eine Einrichtung der Klasse A. Diese Einrichtung kann im Wohnbereich Funkstörungen verursachen. In diesem Fall kann vom Betreiber verlangt werden, angemessene Maßnahmen durchzuführen.

### Kalibrierung

---



#### **VORSICHT!**

Werden Karten (z.B. bei Inbetriebnahme oder Kalibrierung) entriegelt, aber nicht vollständig aus dem Gehäuse entfernt, so müssen diese so weit herausgezogen werden, dass der Abstand zwischen der jeweiligen Karte und der Backplane des Gehäuses mindestens 1 cm beträgt! Andernfalls kann es zu Kontakten zwischen den Karten und deren Zerstörung kommen.

### Belüftung

---

Beim Betrieb des ES5300.2-A Housings oder des ES5301.2-A Housings und des ES5300.1-B Housings im Umgehäuse beachten Sie bitte die folgenden Punkte:

- Das Umgehäuse und insbesondere die Lüftungsöffnungen müssen mindestens 15 cm Abstand zu Wänden oder Gegenständen in der Umgebung haben.
- Lassen Sie das Umgehäuse hinten offen.

Beim Betrieb des ES5300.2-A Housings, des ES5301.2-A Housing und des ES5300.1-B Housings im 19"-Rack beachten Sie bitte die folgenden Punkte:

- Die Lüftungsöffnungen müssen mindestens 15 cm Abstand zu Wänden oder Gegenständen in der Umgebung haben. Halten Sie oben und unten mindestens 44,5 mm (1 HE) Abstand zur nächsten Baugruppe.
- Die Umgebungstemperatur im Rack darf den erlaubten Maximalwert von 40 °C/104 °F nicht überschreiten.



#### **VORSICHT!**

Die sechs rechten Steckplätze (über dem PC-Netzteil) werden nur von einem Lüfter gekühlt. Setzen Sie in diese keine Karten mit großer Wärmeentwicklung ein!



#### **VORSICHT!**

Die Luftzirkulation innerhalb des ES5300.2-A Housings, des ES5301.2-A Housings und des ES5300.1-B Housings kann nur sichergestellt werden, wenn alle freien Steckplätze mit Frontplatten abgedeckt sind. Ansonsten kann es zu Übertemperaturen kommen und der Übertemperaturschutz der ES5300.2-A, der ES5301.2-A bzw. der ES5300.1-B auslösen. Montieren Sie deshalb bei allen freien Steckplätzen Frontplatten!

#### 1.1.6 Elektrosicherheit und Stromversorgung

Beachten Sie die am Einsatzort geltenden Vorschriften zur Elektrosicherheit sowie die Gesetze und Vorschriften zur Arbeitssicherheit!

### Sicherungskonzept

---

Das Netzteil der ES5300.2-A / ES5301.2-A besitzt Schutzfunktionen gegen Kurzschluss, Überlast, Überspannung und Überstrom. Es besitzt zudem eine interne Schmelzsicherung, die aber vom Anwender nicht getauscht werden kann.



#### **WARNUNG!**

*Brandgefahr!*

*Verwenden Sie für das ES5370.1 Carrier Board nur Sicherungen, die der Spezifikation im ES5300.2-A / ES5301.2-A-Benutzerhandbuch entsprechen! Überbrücken Sie niemals defekte Sicherungen!*

### Erdung/Schutzkontakt

---



#### **GEFAHR!**

*Gefahr durch Stromschlag!*

*- Die Erdung des Gesamtsystems erfolgt über den Schutzleiter des Netzanschlusskabels. Wenn keine ordnungsgemäße Erdung über den Schutzleiter vorhanden ist, können berührbare Gehäuseteile stromführend sein. Stellen Sie daher unbedingt sicher, dass das Netzkabel mit korrekt angeschlossenen Schutzkontakten versehen ist! Wenn dies nicht sichergestellt werden kann, schließen Sie zusätzlich eine Erdung an das PE-Terminal an der Gehäuserückseite der ES5300.2-A / ES5301.2-A an.*

*- Der PE-Sternpunkt für das ES5300.2-A / ES5301.2-A / ES5300.1-B Housing ist im Einschub des ES5300.2-A Housings bzw. des ES5301.2-A Housings. Der PE-Sternpunkt muss mit 0,8 Nm Drehmoment fixiert werden. Wird der PE-Sternpunkt zu locker angeschlossen, besteht keine Gewähr für einen zuverlässigen Schutz durch Erdung.*

*Nichtbeachtung kann zu schweren Verletzungen oder zum Tod führen!*

Weitere Informationen finden sie im Abschnitt „Erdung/Schutzkontakt“ auf Seite 42.

#### **Überprüfen der Verbindung der Schutzleiter nach dem Zusammenbau von ES5300.2-A / ES5301.2-A und ES5300.1-B:**

---

1. Überprüfen Sie nach der Montage der beiden Gehäuse die elektrischen Verbindungen aller Schutzleiter zwischen Sternpunkt und den PE-Kontakten an den Innenseiten der Fronttüren des ES5300.2-A Housings / ES5301.2-A Housings und des ES5300.1-B Housings!
2. Prüfen Sie die mechanischen Verbindungen und Verlegung aller Schutzleiter (Sichtprüfung).
3. Dokumentieren sie das Prüfergebnis.

### Netzanschlusskabel

Die jeweiligen Anforderungen an das Netzanschlusskabel aufgrund regionaler Unterschiede in der Stromversorgung und die ETAS Bestellnummer finden Sie im ES5300.2-A / ES5301.2-A-Benutzerhandbuch. Zur Vermeidung von Verletzungen und Hardwareschäden verwenden Sie nur die dort spezifizierten Netzanschlusskabel (siehe „Netzanschlusskabel“ auf Seite 39).

Verwenden Sie nur Kaltgerätekabel nach IEC 60320 mit C13 Stecker an einer Seite und nicht verriegelndem Stecker, der zugelassen nach nationalen Sicherheitsstandards ist, auf der anderen Seite. Stecker und Kabel müssen für mindestens 250 VAC/10 A oder 125 VAC/15 A bemessen sein.

### Stromversorgung der ES5370.1

Die Stromversorgung des Produkts erfolgt durch das ES5300.2-A Housing / ES5301.2-A Housing oder durch das ES5300.1-B Housing über den PCIe-Backplane-Steckverbinder.

### Netztrenneinrichtung

Als Netztrenneinrichtung für die ES5300.2-A, die ES5301.2-A und die ES5300.1-B dient der Schalter neben dem Netzanschlusstecker der ES5300.2-A / ES5301.2-A.

Trennen Sie das ES5300.2-A Housing / ES5301.2-A Housing während eines Gewitters vom Netz oder installieren Sie entsprechende Schutzvorrichtungen!

Das Netzanschlusskabel muss leicht erreichbar sein! Es darf nicht länger als 3 m sein.

### ES5370.1 spannungsfrei schalten

Schalten Sie das ES5300.2-A Housing, das ES5301.2-A Housing, das ES5300.1-B Housing und externe Spannungsversorgungen aus und ziehen Sie den Netzstecker und die anderen Steckverbinder an der Einsteckkarte. Warten Sie mindestens drei Minuten, bevor Sie die Einsteckkarte ausbauen.

### Anschlusskabel



#### **WARNUNG!**

##### *Brandgefahr!*

*Verwenden Sie bei der Herstellung von Kabelbäumen (z.B. zum Anschluss des Steuergeräts und externer Lasten) nur zugelassene Kabel. Die verwendeten Kabel müssen insbesondere für die auftretenden Ströme, Spannungen und Temperaturen geeignet und flammhemmend nach einer der folgenden Normen IEC60332-1-2, IEC60332-2-2, UL2556/UL1581VW-1 sein!*

### Isolationsanforderungen an Laborstromversorgungen für an das HiL-System angeschlossene Schaltkreise:

- Die Stromversorgung für angeschlossene Schaltkreise muss sicher von der Netzspannung getrennt sein. Verwenden Sie z.B. eine Fahrzeugbatterie oder eine geeignete Laborstromversorgung.

- Verwenden Sie nur Laborstromversorgungen mit doppeltem Schutz zum Versorgungsnetz (mit doppelter Isolation / mit verstärkter Isolation (DI/RI)). Laborstromversorgungen, die den Normen IEC/EN 60950 oder IEC/EN 61010 entsprechen, erfüllen diese Anforderungen.
- Die Laborstromversorgung muss für eine Einsatzhöhe von 2000 m und für eine Umgebungstemperatur bis zu 40 °C zugelassen sein.

#### Anschließen/Entfernen von Geräten

Zur Vermeidung von Verletzungen und Hardwareschäden beachten Sie bitte folgende Vorsichtsmaßnahmen:

- Legen Sie keine Spannungen an die Anschlüsse des ES5300.2-A Housings, des ES5301.2-A Housing oder des ES5300.1-B Housings an, die nicht den Spezifikationen des jeweiligen Anschlusses entsprechen. Die genaue Spezifikation der I/O-Hardware finden Sie in den Benutzerhandbüchern der entsprechenden Einsteckkarten.
- Schließen Sie keine Geräte an und entfernen Sie keine Geräte, während das ES5300.2-A Housing / ES5301.2-A Housing, das ES5300.1-B Housing oder angeschlossene Geräte eingeschaltet sind. Schalten Sie zuvor das ES5300.2-A Housing / ES5301.2-A Housing durch Herunterfahren des Real-Time PCs und durch Betätigen des Ein-/Ausschalters auf der Rückseite aus und ziehen Sie den Netzstecker.
- Achten Sie beim Anschluss von Steckverbindern darauf, dass diese gerade eingeführt werden und keine Pins verbogen werden.

#### Öffnen des Gehäuses

Das ES5300.2-A Housing darf nur von qualifiziertem technischen Personal geöffnet werden!



#### **GEFAHR!**

*Gefahr durch Stromschlag!*

*Das ES5300.2-A Housing / ES5301.2-A Housing und das ES5300.1-B Housing dürfen nur von qualifiziertem technischen Personal geöffnet werden! Solange das ES5300.2-A Housing / ES5301.2-A Housing und das ES5300.1-B Housing nicht vollständig vom Netz getrennt sind, besteht die Gefahr von Stromschlägen!*

*Trennen Sie die Verbindung zum Netz durch Ausschalten und durch Entfernen des Netzkabels – warten Sie mindestens drei Minuten, bis sämtliche Komponenten (z.B. Netzteil, Kondensatoren) entladen sind.*

#### 1.1.7 Reinigung

##### ES5300.2-A, ES5301.2-A und ES5300.1-B

Bevor Sie Gehäuseteile reinigen, entfernen Sie das Netzkabel. Reinigen Sie das Gerät nur mit einem trockenen Tuch. Verwenden Sie keine Reinigungs- und Lösungsmittel!

Reinigen Sie ein Mal im Jahr den Filter der hinteren Belüftungsöffnung der ES5300.2-A / ES5301.2-A (siehe „Ausbau und Reinigung der Filtermatte“ auf Seite 63).

ES5370.1

Eine Reinigung des Produkts ist nicht vorgesehen.

1.1.8 Wartung

Die Produkte bedürfen keiner gesonderten Wartung seitens des Anwenders.

1.1.9 Reparatur

Sollte eine Reparatur eines ETAS-Hardware-Produkts erforderlich sein, schicken Sie das Produkt an ETAS.






Wenn das Netzteil der ES5300.2-A / ES5301.2-A defekt ist, können Sie den Real-Time PC-Einschub ausbauen (siehe „Öffnen/Ausbau des Real-Time-PC-Einschubs“ im ES5300.2-A / ES5301.2-A-Benutzerhandbuch) und zur Reparatur an ETAS senden.

**VORSICHT!**

*Um Sach- und Personenschäden zu vermeiden, darf der Ausbau nur von Fachpersonal durchgeführt werden, das zuvor von ETAS eingewiesen wurde! Beachten Sie unbedingt die Sicherheitshinweise im Abschnitt „Bevor Sie beginnen“ auf Seite 41.*

1.2 Kennzeichnungen auf dem Produkt

Folgende Symbole werden zur Kennzeichnung des Produktes verwendet:

Symbol	Beschreibung
	Lesen Sie vor der Inbetriebnahme des Produktes unbedingt das Benutzerhandbuch!
	Kennzeichnung für CE-Konformität (siehe „CE-Kennzeichen“ auf Seite 17)
	Kennzeichnung für KCC-Konformität (siehe „KC-Kennzeichen“ auf Seite 17)
	Kennzeichnung für China RoHS (siehe „RoHS-Konformität“ auf Seite 17)
	Kennzeichnung zur Einhaltung der WEEE-Richtlinie (siehe „Produktrücknahme und Recycling“ auf Seite 17)



Bitte beachten Sie die Informationen im Kapitel „Technische Daten“ auf Seite 71.

### 1.2.1 CE-Kennzeichen

---

ETAS bestätigt mit der auf dem Produkt oder auf dessen Verpackung angebrachten CE-Kennzeichnung, dass das Produkt den produktspezifisch geltenden europäischen Richtlinien entspricht. Die CE-Konformitätserklärung für das Produkt ist auf Anfrage erhältlich.

### 1.2.2 KC-Kennzeichen

---

ETAS bestätigt mit der auf dem Produkt und der auf dessen Verpackung angebrachten KC-Kennzeichnung, dass das Produkt entsprechend den produktspezifisch geltenden KCC-Richtlinien der Republik Korea registriert wurde.

### 1.2.3 RoHS-Konformität

---

#### *Europäische Union*

---

Die EG-Richtlinie 2011/65/EU schränkt für Elektro- und Elektronikgeräte die Verwendung bestimmter gefährlicher Stoffe ein (RoHS-Konformität).

ETAS bestätigt, dass das Produkt dieser in der Europäischen Union geltenden Richtlinie entspricht.

#### *China*

---

ETAS bestätigt mit der auf dem Produkt oder auf dessen Verpackung angebrachten China RoHS-Kennzeichnung, dass das Produkt den in der Volksrepublik China geltenden Richtlinien der „China RoHS“ (Management Methods for Controlling Pollution Caused by Electronic Information Products Regulation) entspricht.

## 1.3 Produktrücknahme und Recycling

---

Die Europäische Union (EU) hat die Richtlinie über Elektro- und Elektronik-Altgeräte (Waste Electrical and Electronic Equipment - WEEE) erlassen, um in allen Ländern der EU die Einrichtung von Systemen zur Sammlung, Behandlung und Verwertung von Elektronikschrott sicherzustellen.

Dadurch wird gewährleistet, dass die Geräte auf eine ressourcenschonende Art und Weise recycelt werden, die keine Gefährdung für die Gesundheit des Menschen und der Umwelt darstellt.



**Abb. 1-1** WEEE-Symbol

Das WEEE-Symbol auf dem Produkt oder dessen Verpackung kennzeichnet, dass das Produkt nicht zusammen mit dem Restmüll entsorgt werden darf.

Der Anwender ist verpflichtet, die Altgeräte getrennt zu sammeln und dem WEEE-Rücknahmesystem zur Wiederverwertung bereitzustellen.

Die WEEE-Richtlinie betrifft alle ETAS-Geräte, nicht jedoch externe Kabel oder Batterien.

Weitere Informationen zum Recycling-Programm der ETAS GmbH erhalten Sie von den ETAS Verkaufs- und Serviceniederlassungen (siehe „ETAS Kontaktinformation“ auf Seite 77).

#### 1.4 Deklarationspflichtige Stoffe

Einige Produkte der ETAS GmbH (z.B. Module, Boards, Kabel) verwenden Bauteile mit deklarationspflichtigen Stoffen entsprechend der REACH-Verordnung (EG) Nr.1907/2006. Detaillierte Informationen finden Sie im ETAS Downloadcenter in der Kundeninformation „REACH Declaration“ <[www.etas.com/Reach](http://www.etas.com/Reach)>. Diese Informationen werden ständig aktualisiert.

## 1.5 Über dieses Handbuch

---

Dieses Handbuch besteht aus den folgenden Kapiteln:

- „Einführung“ auf Seite 7  
Dieses Kapitel
- „Eigenschaften und Funktionen“ auf Seite 21  
In diesem Kapitel finden Sie eine Beschreibung der Eigenschaften und Funktionen der Komponenten des ES5300.2-A Housings / ES5301.2-A Housings.
- „Konfiguration und Betrieb“ auf Seite 41  
In diesem Kapitel finden Sie Informationen zu Anschluss, Konfiguration und Betrieb des ES5300.2-A Housings / ES5301.2-A Housings.
- „Anschlüsse und Steckverbindungen“ auf Seite 65  
In diesem Abschnitt werden die verschiedenen Anschlüsse des ES5300.2-A Housings / ES5301.2-A Housings beschrieben.
- „Technische Daten“ auf Seite 71  
Dieses Kapitel enthält die technischen Daten des ES5300.2-A Housings / ES5301.2-A Housings.

### 1.5.1 Umgang mit dem Handbuch

---

#### *Darstellung von Information*

---

Alle vom Anwender auszuführenden Tätigkeiten werden in einem sogenannten „Use-Case“-Format dargestellt. D. h., dass das zu erreichende Ziel zuerst in der Titelzeile kurz definiert wird, und die jeweiligen Schritte, die notwendig sind, um dieses Ziel zu erreichen, dann in einer Liste aufgeführt werden. Die Darstellung sieht wie folgt aus:

#### **Zieldefinition**

---

eventuelle Vorabinformation...

1. Schritt 1

eventuelle Erläuterung zu Schritt 1...

2. Schritt 2

eventuelle Erläuterung zu Schritt 2...

eventuelle abschließende Bemerkungen...

#### **Konkretes Beispiel:**

#### **Erstellen einer neuen Datei**

---

Vor dem Erstellen einer neuen Datei darf keine andere geöffnet sein.

1. Wählen Sie **Datei** → **Neu**.

Die Dialogbox „Datei Erstellen“ erscheint.

2. Geben Sie den Namen für die Datei im Feld „Dateiname“ ein.

Der Dateiname darf nicht mehr als 8 Zeichen lang sein.

3. Klicken Sie **OK**.

Die neue Datei wird erstellt und unter dem von ihnen angegebenen Namen abgelegt. Sie können nun mit der Datei arbeiten.

#### *Typografische Konventionen*

---

Folgende typografischen Konventionen werden verwendet:

Wählen Sie <b>Datei</b> → <b>Öffnen</b> .	Menübefehle werden fett/blau dargestellt.
Klicken Sie <b>OK</b> .	Schaltflächen werden fett/blau dargestellt.
Drücken Sie <EINGABE>.	Tastaturbefehle werden in spitzen Klammern, in Kapitälchen dargestellt.
Das Dialogfenster „Datei öffnen“ erscheint.	Namen von Programmfenstern, Dialogfenstern, Feldern u.ä. werden in Anführungszeichen gesetzt.
Wählen Sie die Datei <code>setup.exe</code> aus.	Text in Auswahllisten, Programmcode, sowie Pfad- und Dateinamen werden in der Schriftart <code>Courier</code> dargestellt.
Eine Konvertierung zwischen den Datentypen logisch und arithmetisch ist <i>nicht</i> möglich.	Inhaltliche Hervorhebungen und neu eingeführte Begriffe werden <i>kursiv</i> gesetzt

Wichtige Hinweise für den Anwender werden so dargestellt:

#### **Hinweis**

*Wichtiger Hinweis für den Anwender.*

## 2 **Eigenschaften und Funktionen**

Das ES5300.2-A Housing und das ES5301.2-A Housing sind baugleich bis auf den Prozessor auf der FUJITSU® D3598-B ATX Hauptplatine.

### **Systemgehäuse**

ES5300.2-A Housing

ES5301.2-A Housing

### **Prozessor (CPU)**

Intel® Xeon W-2123, 4x 3.60GHz

Intel® Xeon W-2145, 8x 3.70GHz

### **Hinweis**

*Die ES5300.2-A und ES5301.2-A können in Kombination mit LABCAR RTPC V6.4.0 / COSYM RTPC V6.4.0 oder höher verwendet werden.*

Bei der Auswahl zwischen ES5300.2-A Housing und ES5301.2-A Housing spielt die Komplexität Ihrer Anwendung eine Rolle.

Kontaktieren Sie Ihren ETAS-Ansprechpartner, um das passende Produkt auszuwählen.

#### *Anwendungsbeispiel für das ES5300.2-A Housing mit 4-Kern-Prozessor*

- Komponenten-HiL-System mit einem Steuergerät für Closed-Loop-Test

#### *Anwendungsbeispiele für das ES5301.2-A Housing mit 8-Kern-Prozessor*

- Domänen-HiL-System mit mehreren Steuergeräten, zum Beispiel für die Domäne Powertrain mit Steuergeräten für Verbrennungsmotor, Getriebe und Elektromotor.
- Komponenten-HiL-System mit Steuergerät mit mehreren Kommunikations-Bussen, zum Beispiel AE100-Base-T1, 1000-Base-T1 oder FlexRay
- HiL-Anwendungen aus dem Bereich ADAS/HAD/AD, die komplexe Modelle und Funktionen beinhalten, zum Beispiel zahlreiche Verkehrsteilnehmer, mehrfache Radar/Lidar/Ultraschall-Sensoren und umfangreiche Straßennetze

Bei Open-Loop-Replay-Anwendungen ist zudem zu beachten, dass typischerweise ein Kern zur Dekodierung eines Sensor-Datenstroms benötigt wird.

### *Aufbau des Kapitels*

---

In diesem Kapitel finden Sie eine Beschreibung der Eigenschaften und Funktionen der Komponenten des ES5300.2-A Housings / ES5301.2-A Housings.

Im Einzelnen sind dies:

- „Übersicht“ auf Seite 23
- „Frontplatte“ auf Seite 24
  - „Anschlussmodule zur Breakout-Box“ auf Seite 25
  - „Bedienfeld“ auf Seite 25
- „Backplane“ auf Seite 26
  - „Unterstützte Interfaces“ auf Seite 26
  - „Backplaneanschlüsse“ auf Seite 27
  - „Verbindung Backplane an Real-Time PC“ auf Seite 28
- „Steckplätze für I/O-Karten“ auf Seite 29
  - „Unterstützte PCI Express-Karten“ auf Seite 30
  - „PCI Express-Trägerkarte“ auf Seite 31
  - „Einbinden von Gehäusen mit VMEbus-Karten“ auf Seite 32
- „Real-Time PC“ auf Seite 33
  - „Hauptplatine“ auf Seite 33
  - „LAN-Anschlüsse“ auf Seite 33
  - „Festplatte“ auf Seite 34
  - „Erweiterungssteckplätze“ auf Seite 34
  - „CMOS-Batterie“ auf Seite 36
  - „Netzteil“ auf Seite 36
- „Lüfter“ auf Seite 37
- „Spannungsversorgung“ auf Seite 37
  - „Spezifikationen“ auf Seite 38
  - „Sicherungskonzept“ auf Seite 38

## 2.1 Übersicht

Die folgenden Abbildungen zeigen das ES5300.2-A Housing / ES5301.2-A Housing in verschiedenen Ansichten.



**Abb. 2-1** Front (oben) und Rückseite (unten) des ES5300.2-A Housings / ES5301.2-A Housings

Im Wesentlichen besteht das Gehäuse aus:

- Dem Einschub des Real-Time PC, dessen Anschlüsse und Steckplätze von hinten zugänglich sind (untere 3 HE<sup>1</sup>) – siehe „Real-Time PC“ auf Seite 33.
- Darüber befindet sich die integrierte Lüftereinheit (1 HE) – siehe „Lüfter“ auf Seite 37.
- Die oberen 4 HE sind für die 16 Steckplätze (und die dazugehörige Backplane) vorgesehen, in die die Karten von hinten eingebaut werden – siehe „Steckplätze für I/O-Karten“ auf Seite 29 und „Backplane“ auf Seite 26.
- An der Frontseite befinden sich die Anschlüsse für die Signale der I/O-Karten und ein Bedienfeld – siehe „Frontplatte“ auf Seite 24.

## 2.2 Frontplatte

Auf der Frontplatte des ES5300.2-A Housings / ES5301.2-A Housings befinden sich fünf Aussparungen für die kundenspezifischen Anschlüsse der internen Karten an das Steuergerät oder an eine Breakout-Box (oben) und das Bedienfeld für den Real-Time PC (links unten).



**Abb. 2-2** Die Frontplatte des ES5300.2-A Housings / ES5301.2-A Housings  
Die Frontplatte kann nach Öffnen der drei Schrauben am oberen Rand aufgeklappt werden (siehe Seite 58).

<sup>1</sup> HE = Höheneinheit (44,45 mm)



### 2.2.1 Anschlussmodule zur Breakout-Box

Die Anschlüsse für die Verbindung der eingebauten Karten an das Steuergerät oder eine dazwischengeschaltete Breakout-Box werden von ETAS projektspezifisch ausgeführt.



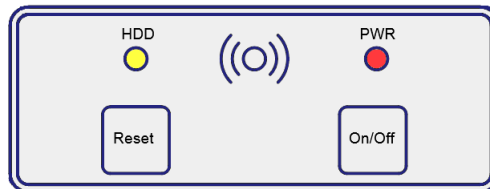
#### **WARNUNG!**

*Brandgefahr!*

*Verwenden Sie bei der Herstellung von Kabelbäumen (z.B. zum Anschluss des Steuergeräts und externer Lasten) nur zugelassene Kabel. Die verwendeten Kabel müssen insbesondere für die auftretenden Ströme, Spannungen und Temperaturen geeignet und flammhemmend nach einer der folgenden Normen IEC60332-1-2, IEC60332-2-2, UL2556/UL1581VW-1 sein!*

### 2.2.2 Bedienfeld

Links unten befindet sich das Bedienfeld des Real-Time PC.



Die Tasten und LEDs haben folgende Funktion/Bedeutung:

- On/Off  
Einschalten/Booten des Real-Time PC.

#### **Hinweis**

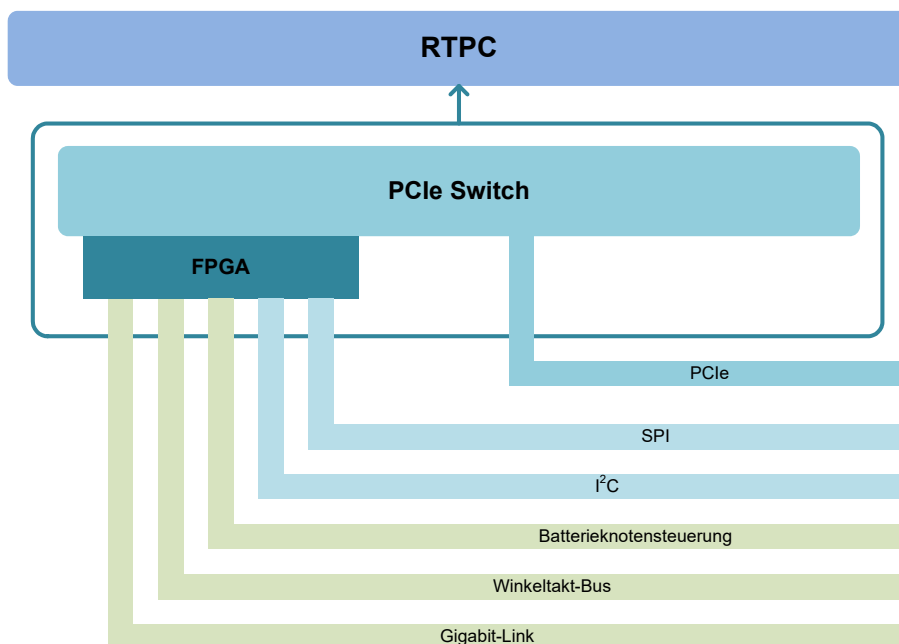
*Vor dem Einschalten des Real-Time PCs muss die Stromversorgung des ES5300.2-A Housings / ES5301.2-A Housings (auf der Rückseite unten rechts) eingeschaltet werden. Danach muss die grüne LED neben dem Schalter leuchten.*

- Reset  
Es wird ein Reset des Real-Time PC ausgeführt.
- PWR  
Leuchtet, wenn der Real-Time PC läuft
- HDD  
Zeigt die Aktivität der Festplatte

Zwischen den beiden LEDs befindet sich ein kleiner Lautsprecher.

## 2.3 Backplane

Die PCI Express-basierte Backplane der ES5300.2-A / ES5301.2-A bietet 16 identische Steckplätze, die über ein PCI Express Interface mit dem Real-Time PC verbunden sind. Jeder dieser Steckplätze unterstützt dabei die folgenden Bus-Interfaces:



**Abb. 2-3** Backplane-Architektur

### 2.3.1 Unterstützte Interfaces

Die einzelnen Steckplätze der ES5300.2-A / ES5301.2-A sind über ein PCI Express an einen GEN2 x4 PCI Express-Steckplatz des Real-Time PC verbunden. Für die Verbindung wird ein Standard PCI Express x4-Kabel verwendet.

- **PCI Express GEN2 x1**
  - GEN2 x1 Interface (verwendet x16-Stecker)
  - Switch Latency ~200 ns
- **SPI Bus**
  - Signale: 2 CS, MISO, MOSI, CLK
  - max. 10 MHz Takt
  - Single-ended 3,3 V Logik
  - Single Master
  - Dedizierter SPI-Master für jeden Steckplatz
- **I²C Bus**
  - Signale: SMBCLK, SMBDAT
  - max. 400 kHz Takt
  - Single-ended 3,3V Logik

- Single Master  
Eine Master-Instanz für alle 16 Steckplätze

- **Battery Node Control (Batterieknotensteuerung)**

Mit den Signalen für die Batterieknotensteuerung lassen sich pro Steckplatz sechs Batterieknoten [BN5..0] steuern. Die Batterieknotensignale [BN5..0] werden für alle Steckplätze synchron geschaltet.

- **Winkeltakt-Bus**

Zur Synchronisation zwischen verschiedenen ETAS-Karten und ES5300-Gehäusen.

**Hinweis**

*Die maximale Anzahl von Winkeltakt-Busteilnehmern beträgt 32! Wenn ES5370.1 Carrier Boards verwendet werden, beträgt die maximale Anzahl 7!*

- **Gigabit-Link**

Durch die Verbindung von Master- und Slave-Karte mittels des sogenannten Gigabit-Link können Ein- und Ausgänge einer Slave-Karte von der jeweiligen Master-Karte mit den typisch geringen Latenzen ( $< 1 \mu\text{s}$ ) angesprochen werden.

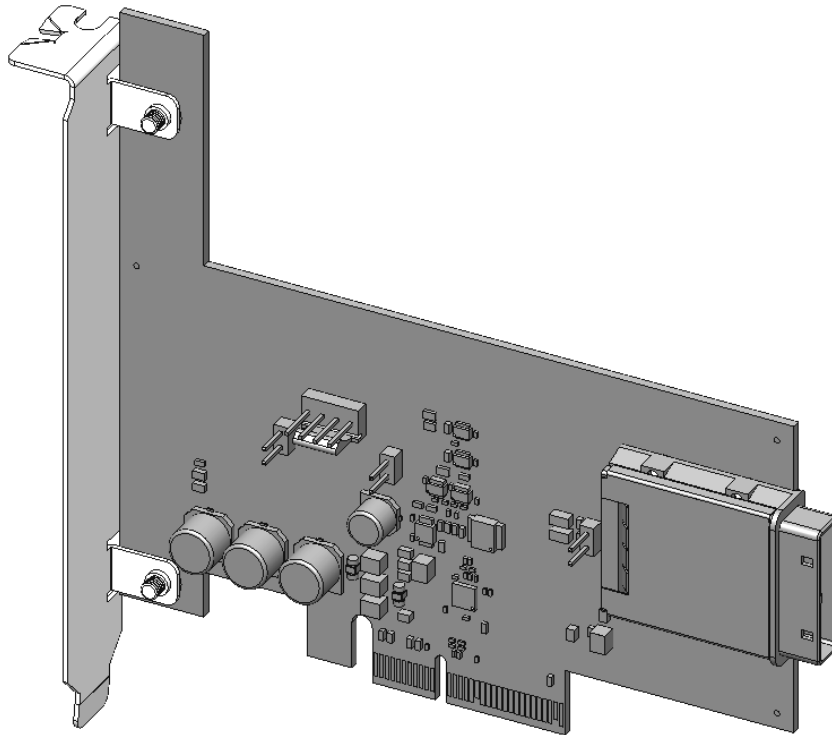
- Der Gigabit-Link ist immer zwischen Paaren von benachbarten Karten möglich (0-1, 2-3, ..., 15-16). Die Master-Karte wird in den ungeraden Steckplatz gesteckt und die Slave-Karte in den geraden Steckplatz.

### 2.3.2 Backplaneanschlüsse

Die Steckerbelegung der Backplaneanschlüsse finden Sie im Abschnitt „Backplaneanschlüsse“ auf Seite 65.

### 2.3.3 Verbindung Backplane an Real-Time PC

Die Verbindung zwischen Backplane und Real-Time PC erfolgt über einen PCI Express-Adapter (ES5305.1 PCI Express GEN2 x4 Cable Adapter for ES5300 Housing), der in einen x4 PCI Express-Steckplatz des Real-Time PCs eingesteckt ist und über ein Standard-PCI Express-Kabel mit der ES5300.2-A / ES5301.2-A / ES5300.1-B Backplane verbunden ist.



**Abb. 2-4** ES5305.1 PCI Express GEN2 x4 Cable Adapter for ES5300 Housing

#### **Hinweis**

*Die Anschlüsse und Steckbrücken auf der ES5305.1 sind für interne Zwecke und können nicht vom Kunden verwendet werden. Es ist keine Konfiguration der Karte erforderlich!*

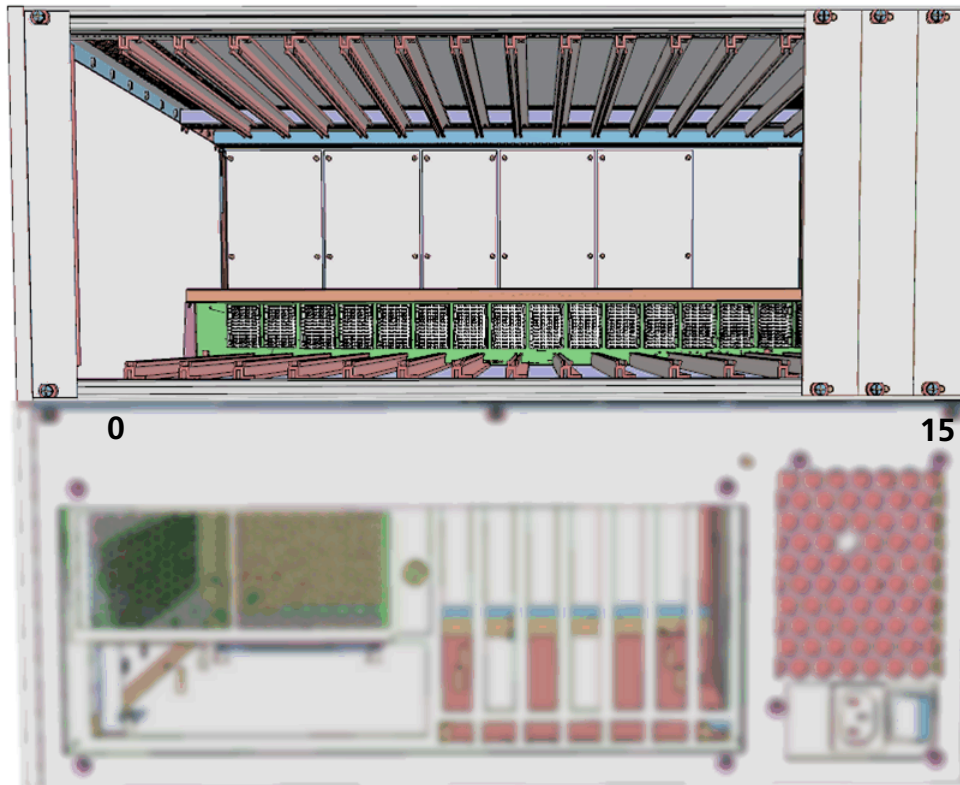
#### **Hinweis**

*Für das ES5300.2-A Housing / ES5301.2-A Housing und das ES5300.1-B Housing wird jeweils eine ES5305 für die Ansteuerung via PCIe benötigt. Dafür werden 2 PCIe Slots auf dem RTPC Mainboard mit jeweils einer ES5305.1 belegt.*

## 2.4 Steckplätze für I/O-Karten

Im oberen Teil (4 HE) des ES5300.2-A Housings / ES5301.2-A Housing befinden sich 16 Steckplätze zur Aufnahme von verschiedenen Karten für Signal-I/O, Last-Emulation und serielle Busse (siehe „Unterstützte Interfaces“ auf Seite 26). Teilweise können die Karten direkt eingesteckt werden, teilweise müssen diese auf Adapter montiert werden.

Die Steckplätze sind von der Rückseite des Gehäuses zugänglich. Auf der linken Seite ist Steckplatz 0, auf der rechten Seite ist Steckplatz 15



**Abb. 2-5** Die Steckplätze für die Adapter



### **VORSICHT!**

Die sechs rechten Steckplätze (über dem PC-Netzteil) werden nur von einem Lüfter gekühlt. Setzen Sie in diese keine Karten mit großer Wärmeentwicklung ein!



### **VORSICHT!**

Die Luftzirkulation innerhalb des ES5300.2-A Housings / ES5301.2-A Housings und des ES5300.1-B Housings kann nur sichergestellt werden, wenn alle freien Steckplätze mit Frontplatten abgedeckt sind. Ansonsten kann es zu Übertemperaturen kommen und der Übertemperaturschutz der ES5300.2-A / ES5301.2-A bzw. der ES5300.1-B auslösen. Montieren Sie deshalb bei allen freien Steckplätzen Frontplatten!

### 2.4.1 Unterstützte PCI Express-Karten

Folgende PCI Express-Karten von ETAS werden unterstützt, weitere Karten werden regelmäßig hinzugefügt:

- ES5321.1 / ES5321.2 PWM I/O Board
- ES5335.1 Arbitrary Signal Generator PCIe Board
- ES5338.1 Wheel Speed Sensor Simulation Board
- ES5340.1/.2-M Electric Drive Simulation Board
- ES5340.2-ICE Internal Combustion Application Board
- ES5340.1-S Electric Drive Slave Board (Multi I/O)
- ES5350.1 Analog Board
- ES5352.1 Signal Conditioning Board
- ES5370.1 Carrier Board PCI Express x16 socket, GEN1/2 x1 Link
- ES5371.1 Carrier Board for ES4435 Load Boards
- ES5372.1 Carrier Board for ES4455 Load Boards
- ES5372.1-B 1 Slot Carrier Board for ES4455.2 and ES4456.2
- ES5385.1 Carrier Board for Resistor Cascade
- ES5392.1 High Current Switch Board
- ES5398.1 Fault Insertion Board (40-CH)
- ES5436.1 Current Source Load Board (48-CH)
- ES545X.1 Load Carrier Boards (4 -CH)

Das ES5370.1 Carrier Board wird benötigt um die ES5340.x Boards und das ES5335.1 Board in einem der 16 PCIe Steckplätze betreiben zu können.

Folgende von LABCAR-OPERATOR und COSYM unterstützte Karten für Bus-Kommunikation können ebenfalls im ES5370.1 Carrier Board verwendet werden oder direkt in die Hauptplatine des RTPCs eingebaut werden (Ausnahme: Elektrobit EB5100/EB5200 PCIe FlexRay, siehe Hinweis unten):

- Elektrobit EB5100/EB5200 PCIe FlexRay
- IXXAT CAN-IB600/PCIe (CAN und CAN-FD)
- IXXAT CAN-IB200/PCIe (CAN und LIN)
- IXXAT CAN-IB640/PCIe (CAN, CAN-FD und LIN)

Außerdem können Karten eingesetzt werden, die der PCI-Express-Spezifikation entsprechen und mit einem Gen 1/Gen 2 x1 Link betrieben werden können.

#### **Hinweis**

*Elektrobit EB5100/EB5200 PCIe FlexRay wird nur unterstützt, wenn sie in den ES5370.1 Adapter eingebaut ist. Die Karte wird nicht unterstützt, wenn sie direkt in das Mainboard eingebaut wird.*

#### **Hinweis**

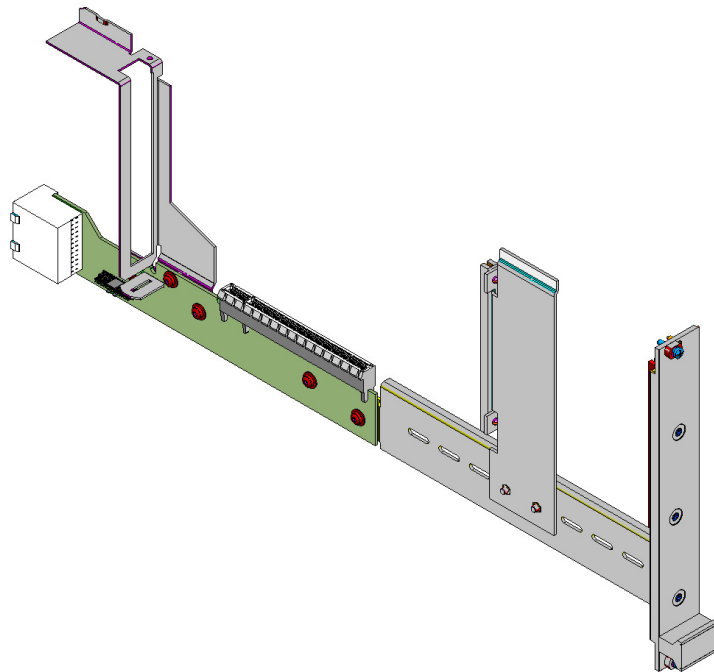
*Folgende Karten werden nicht vom ES5300.2-A / ES5301.2-A / ES5300.1-B Housing unterstützt, auch dann nicht, wenn die Karten direkt in das Mainboard gesteckt werden: IXXAT iPC-I XC16/PCI und IXXAT iPC-I XC16/PCIe*

**Hinweis**

Eine detaillierte Liste der verwendbaren Karten können Sie beim ETAS Support oder beim ETAS-Vertrieb erhalten (siehe „ETAS Kontaktinformation“ auf Seite 77).

## 2.4.2 PCI Express-Trägerkarte

Die Trägerkarte (ES5370.1 Carrier Board PCI Express x16 socket, GEN1/2 x1 Link) hat eine Breite von 5 TE (Höhe 4 HE) und kann Karten bis zur maximalen Länge nach PCI Express-Spezifikation (312 mm) aufnehmen.



**Abb. 2-6** ES5370.1 Carrier Board PCI Express x16 socket, GEN1/2 x1 Link  
Wie eine Karte in die Trägerkarte eingebaut wird, ist im Abschnitt „Karten einbauen“ auf Seite 49 beschrieben.

**Hinweis**

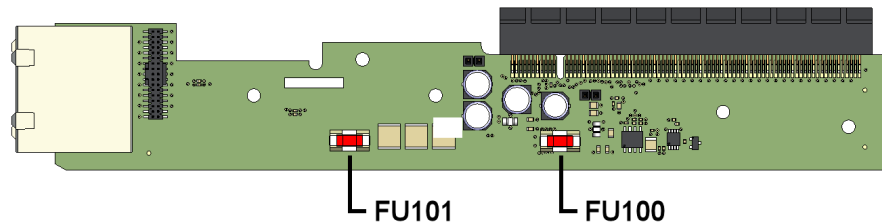
Die maximal zulässigen Spannungen und Ströme einer in die Trägerkarte eingebauten PCI Express-Karte müssen der PCI Express-Spezifikation entsprechen!

### Sicherungen

Auf dem ES5370.1 Carrier Board befinden sich zwei Sicherungen zur Absicherung der PCI Express-Spannungsversorgung von 3.3 V (FU100) und 12 V (FU101).

Diese sind wie folgt spezifiziert:

3 A träge, Typ: Littlefuse 154T SLO-BLO<sup>®</sup>, Bestellnr. 154 003T



**Abb. 2-7** Lage der Sicherungen auf dem ES5370.1 Carrier Board



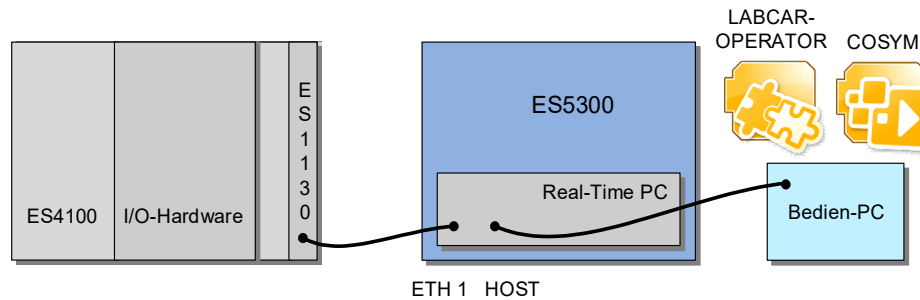
#### **WARNUNG!**

*Brandgefahr!*

Verwenden Sie für das ES5370.1 Carrier Board nur Sicherungen, die der Spezifikation im ES5300.2-A / ES5301.2-A-Benutzerhandbuch entsprechen! Überbrücken Sie niemals defekte Sicherungen!

### 2.4.3 Einbinden von Gehäusen mit VMEbus-Karten

Über die Ethernet-Schnittstelle „ETH1“ (siehe „LAN-Anschlüsse“ auf Seite 33) können auch Gehäuse mit VMEbus-Karten (ES4100 etc.) in das System eingebunden werden.



**Abb. 2-8** Anschluss von Gehäusen mit VMEbus-Karten an ETH1

#### **Hinweis**

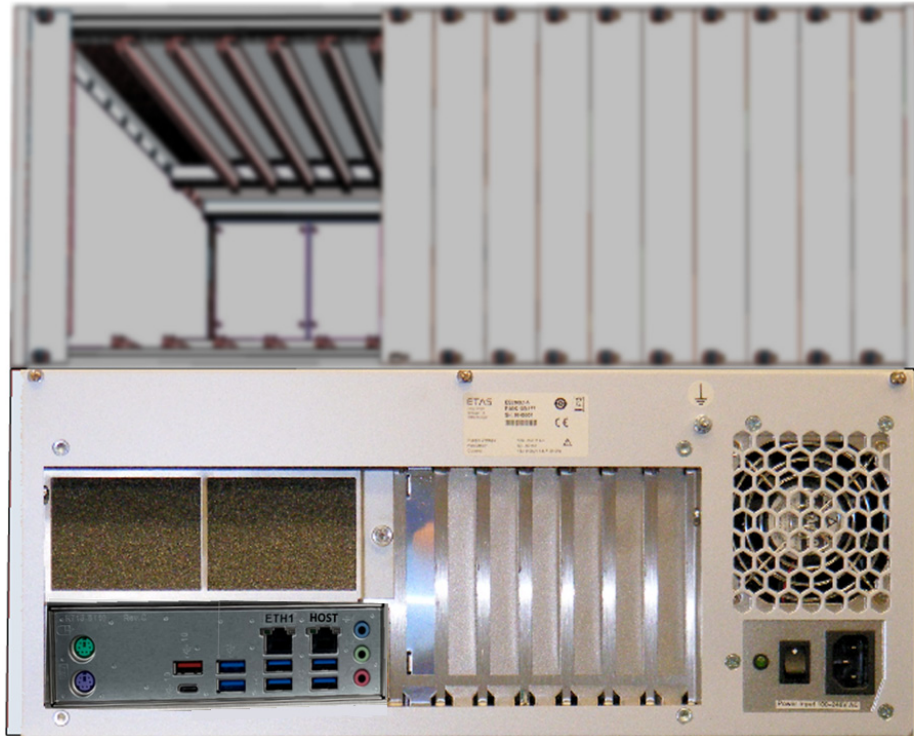
Zum Anschluss von weiteren ES4100 Gehäusen oder anderen ETAS Geräten (z.B. ES4440, ES4408, ...) kann der TP\_4LAN\_3U (LABCAR RTPC 3U 4-Port Ethernet Adapter, F-00K-106-345) verwendet werden.



## 2.5 Real-Time PC

---

Auf den folgenden Seiten finden Sie eine Beschreibung der Komponenten des Real-Time PCs im ES5300.2-A Housing / ES5301.2-A Housing. Der Real-Time PC befindet sich unterhalb der Steckplätze und ist wie diese von hinten zugänglich.



**Abb. 2-9** Der Real-Time PC-Einschub (unten)

### 2.5.1 Hauptplatine

---

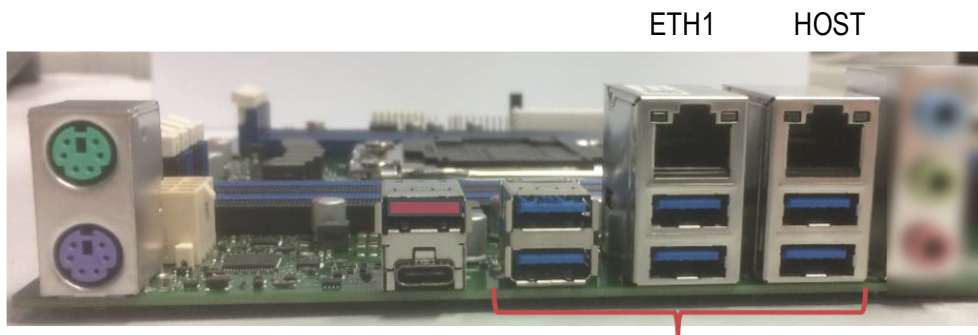
Die Hauptplatine des Real-Time PCs ist ein ATX-Board vom Typ FUJITSU® D3598-B ATX. Das entsprechende Handbuch (in gedruckter Form) ist Teil des Lieferumfangs.

### 2.5.2 LAN-Anschlüsse

---

Auf der Rückseite des Real-Time PCs befindet sich das Anschlussfeld für sämtliche Peripheriegeräte.

Auf dem Board befinden sich ein Intel i219 und ein Intel i210 Gigabit Ethernet LAN-Adapter mit den folgenden Anschlüssen:



**Abb. 2-10** Die LAN-Anschlüsse „HOST“ und „ETH1“ der FUJITSU® D3598-B ATX-Hauptplatine

- **HOST**  
Zum Anschluss des Bedien-PCs mit der LABCAR-OPERATOR- oder mit der COSYM-Software
- **ETH1**  
Zum Anschluss weiterer Hardware (ES4100 via ES1130, ES4440, etc.).

#### **Hinweis**

*Ein 2 m langes Patchkabel RJ45 CAT 7 (zum Anschluss des Bedien-PCs) ist Teil des Lieferumfangs. Wenn Sie ein anderes Ethernet-Kabel anschließen, beachten Sie die maximal erlaubte Länge von 30 m!*

Die LEDs an den LAN-Anschlüssen der FUJITSU® D3598-B ATX-Hauptplatine signalisieren folgende Betriebszustände:

Linke LED		Rechte LED	
Status	Beschreibung	Status	Beschreibung
Grün	Verbunden	Aus	10 Mbps Verbindung
Blinkt Grün	LAN Verbindung aktiv	Grün	100 Mbps Verbindung
		Gelb	1000 Mbps Verbindung

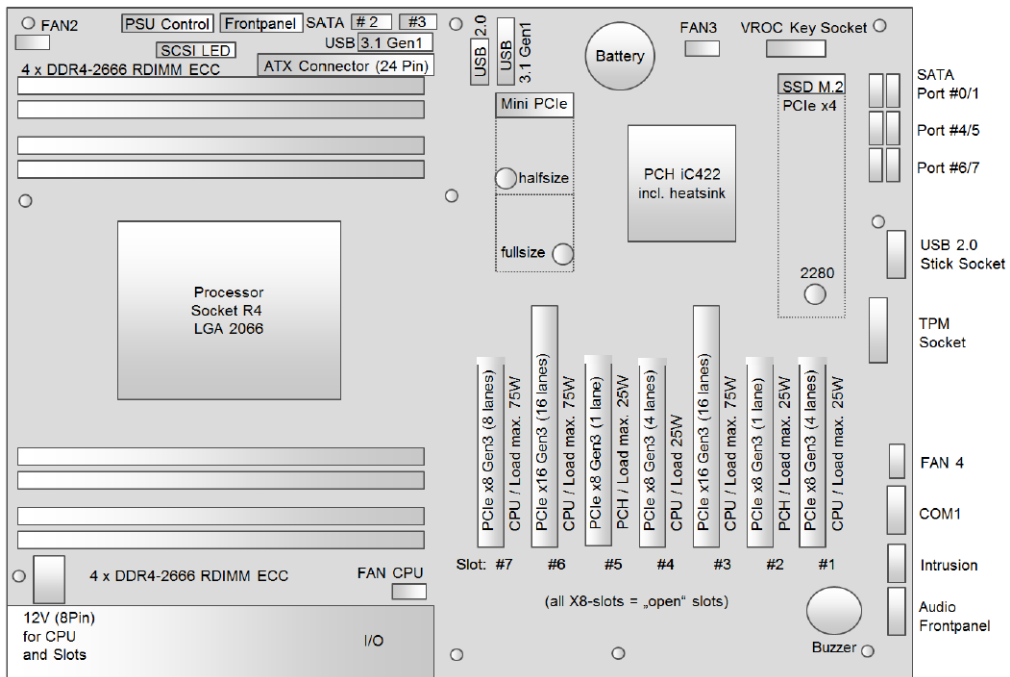
**Tab. 2-1** LED-Anzeige der LAN-Anschlüsse der FUJITSU® D3598-B ATX-Hauptplatine

#### 2.5.3 Festplatte

Als Massenspeicher wird eine 2,5" SATA-Festplatte mit 500 GB Kapazität eingesetzt, die speziell für einen Rund-um-die-Uhr-Betrieb ausgelegt ist.

#### 2.5.4 Erweiterungssteckplätze

Auf der FUJITSU® D3598-B ATX-Hauptplatine sind sieben Erweiterungssteckplätze. Einer davon wird für den PCI Express-Adapter (ES5305.1 PCI Express GEN2 x4 Cable Adapter for ES5300 Housing) zur x4-Verbindung von Backplane und Real-Time PC verwendet. Alle anderen sind für weitere Peripheriegeräte (z.B. für Netzwerkkarten zum Anschluss einer ES4440, serielle Schnittstellen, etc.) verfügbar.



**Abb. 2-11** Erweiterungssteckplätze auf der FUJITSU® D3598-B ATX-Hauptplatine

**Hinweis**

Steckplatz 2 und Steckplatz 5 sind zum Anschluss einer ES5300.2-A/ES5301.2-A/ES5300.1-B-Backplane nicht geeignet. Um eine Backplane mittels der ES5305 anzuschließen, verwenden Sie bitte nur die anderen Steckplätze.

Die Spezifikation der Steckplätze auf der FUJITSU® D3598-B ATX-Hauptplatine ist wie folgt:

Steckplatz	Beschreibung
1	PCIe x8 Gen3 (4 lanes)
2	PCIe x8 Gen3 (1 lane)
3	PCIe x16 Gen3 (16 lanes)
4	PCIe x8 Gen3 (4 lanes)
5	PCIe x8 Gen3 (1 lanes)
6	PCIe x16 Gen3 (16 lanes)
7	PCIe x8 Gen3 (8 lanes)

**Tab. 2-2** Die Steckplätze des Real-Time PCs für die FUJITSU® D3598-B ATX-Hauptplatine

### 2.5.5 CMOS-Batterie

Die auf dem jeweiligen Mainboard installierte Batterie versorgt den CMOS-Speicher mit Strom, damit die Systeminformationen permanent gespeichert bleiben.

Hauptplatine	Batterietyp	Position
FUJITSU® D3598-B ATX	CR2032	Neben Steckplätzen 4 und 5

#### Tab. 2-3 Batterietyp auf der Hauptplatine

Wenn die Batterie ausgetauscht werden muss, beachten Sie bitte folgenden Hinweis:

#### **Hinweis**

*Gemäß der EU-Richtlinie 2006/66/EC müssen nicht mehr benötigte Batterien und Akkumulatoren getrennt gesammelt und der Wiederverwertung zugeführt werden.*

*Nicht mehr benötigte Batterien und Akkumulatoren dürfen nicht als normaler Hausmüll entsorgt werden, sondern müssen über die eingerichteten Sammel-systeme zurückgegeben und der Wiederverwertung zugeführt werden.*

### 2.5.6 Netzteil

Das Netzteil dient zum Einen der Spannungsversorgung des Real-Time PCs und zum Anderen der Backplane und damit den in den Steckplätzen vorhandenen Karten.

Einzelheiten zur Spannungsversorgung finden Sie unter „Spannungsversorgung“ auf Seite 37.

#### **Hinweis**

*Wenn das Netzteil defekt ist, können Sie den Real-Time PC-Einschub ausbauen (siehe „Öffnen/Ausbau des Real-Time PC-Einschubs“ auf Seite 57) und zur Reparatur an ETAS senden.*



#### **GEFAHR!**

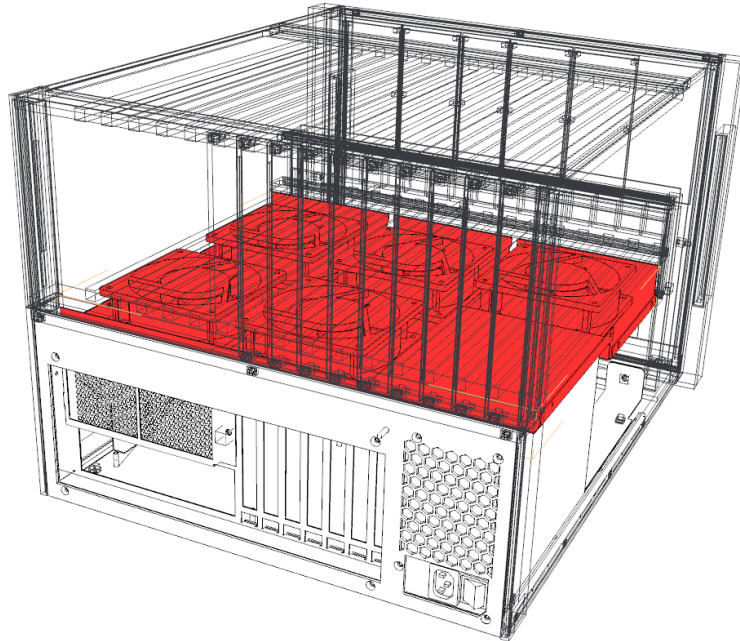
*Gefahr durch Stromschlag!*

*Das ES5300.2-A Housing / ES5301.2-A Housing und das ES5300.1-B Housing dürfen nur von qualifiziertem technischen Personal geöffnet werden! Solange das ES5300.2-A Housing / ES5301.2-A Housing und das ES5300.1-B Housing nicht vollständig vom Netz getrennt sind, besteht die Gefahr von Stromschlägen!*

*Trennen Sie die Verbindung zum Netz durch Ausschalten und durch Entfernen des Netzkabels – warten Sie mindestens drei Minuten, bis sämtliche Komponenten (z.B. Netzteil, Kondensatoren) entladen sind.*

## 2.6 Lüfter

Die Lüftereinheit des ES5300.2-A Housings / ES5301.2-A Housing besteht aus fünf Einzellüftern und befindet sich zwischen den Kartensteckplätzen und dem Real-Time PC-Einschub.



**Abb. 2-12** Die Lüftereinheit des ES5300.2-A Housings / ES5301.2-A Housings (rot)

Die technischen Daten zur Lüftereinheit finden Sie unter „Lüftereinheit“ auf Seite 73.



### **VORSICHT!**

Die sechs rechten Steckplätze (über dem PC-Netzteil) werden nur von **einem** Lüfter gekühlt. Setzen Sie in diese keine Karten mit großer Wärmeentwicklung ein!

### Überwachung der Temperatur und Lüftersteuerung

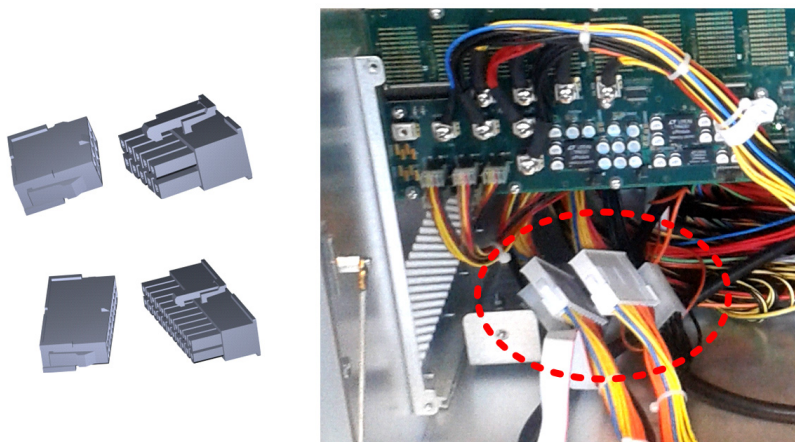
Beim Booten des Real-Time PC laufen die Lüfter einige Zeit mit einer Drehzahl von 1000 U/min, danach erfolgt die automatische Drehzahlregelung. Die Lüfter können nicht abgeschaltet werden.

## 2.7 Spannungsversorgung

Die Spannungsversorgung des Real-Time PCs als auch der Steckplätze (Backplanes des ES5300.2-A Housings / ES5301.2-A Housings und des ES5300.1-B Housings) erfolgt durch das Netzteil des Real-Time PCs. Eingesetzt wird ein Hochleistungsnetzteil mit einem ETAS-spezifischen Kabelbaum.

Jede Backplane ist mit einem Molex Steckverbinder-Paar mit dem Netzteil verbunden (siehe Abb. 2-13).

Die Kabelstränge der Backplanes des ES5300.2-A / ES5301.2-A und des ES5300.1-B Housings sind mit den Gegensteckern vorkonfektioniert.



**Abb. 2-13** Molex Steckverbinder-Paare in der RTPC Schublade zum Anschluss der Spannungsversorgung der Backplanes

Das ES5300.2-A Housing / ES5301.2-A Housing wird fertig verkabelt mit angeschlossener Backplane ausgeliefert. Wenn Sie noch ein ES5300.1-B Housing anschließen möchten, dann lesen Sie dazu bitte das ES5300.1-B - Benutzerhandbuch.

#### 2.7.1 Spezifikationen

Die Spezifikationen des Netzteils finden Sie bei den technischen Daten (siehe „Netzteil/Spannungsversorgung“ auf Seite 73). Die Leitungsbelegung ist unter „Spannungsversorgungsanschlüsse“ auf Seite 67 beschrieben.

#### 2.7.2 Sicherungskonzept

Das Netzteil besitzt Schutzfunktionen gegen Kurzschluss, Überlast, Überspannung und Überstrom. Es besitzt zudem eine interne Schmelzsicherung, die aber vom Anwender nicht getauscht werden kann.

#### **Hinweis**

Bei einem Defekt des Netzteils kann die Baugruppe „Real-Time PC“ ausgebaut werden (siehe „Öffnen/Ausbau des Real-Time PC-Einschubs“ auf Seite 57).



#### **GEFAHR!**

*Gefahr durch Stromschlag!*

*Das ES5300.2-A Housing / ES5301.2-A Housing und das ES5300.1-B Housing dürfen nur von qualifiziertem technischen Personal geöffnet werden! Solange das ES5300.2-A Housing / ES5301.2-A Housing und das ES5300.1-B Housing nicht vollständig vom Netz getrennt sind, besteht die Gefahr von Stromschlägen!*

*Trennen Sie die Verbindung zum Netz durch Ausschalten und durch Entfernen des Netzkabels – warten Sie mindestens drei Minuten, bis sämtliche Komponenten (z.B. Netzteil, Kondensatoren) entladen sind.*

## 2.7.3 Netzanschlusskabel

Für das ES5300.2-A Housing / ES5301.2-A Housing werden aufgrund regionaler Unterschiede in der Stromversorgung keine Netzanschlusskabel mitgeliefert. Die jeweiligen Anforderungen und die ETAS Bestellnummer können Sie der folgenden Tabelle entnehmen.

<b>Region</b>	<b>Beschreibung</b>	<b>Bestellnummer</b>
Allgemein	Spannungsversorgungskabel mit einem IEC 60320 C13 Stecker an einem Ende und einem nicht-verriegelnden, den nationalen Sicherheitsanforderungen entsprechenden (mit Schutzkontakten versehenen) Stecker am anderen Ende. Stecker und Kabel müssen mindestens ausgelegt sein für 250 VAC/10 A oder 125 VAC/15 A.	-
China	Spannungsversorgungskabel China für diverse ETAS-Geräte mit PRC/3 und IEC 60320 C13 Stecker. Nennwert 250 VAC/10 A, 2,50 m lang	F-04A-109-512
Europa, Korea	Spannungsversorgungskabel Europa und Korea für diverse ETAS-Geräte mit CEE7/7 und IEC 60320 C13 Stecker. Nennwert 250 VAC/10 A, 2,50 m lang	F-04A-109-513
Indien	Spannungsversorgungskabel Indien für diverse ETAS-Geräte mit IS 1293 (D) und IEC 60320 C13 Stecker. Nennwert 250 VAC/10 A, 2,50 m lang	F-04A-109-514
Japan	Spannungsversorgungskabel Japan für diverse ETAS-Geräte mit JIS C 8303 und IEC 60320 (C)13V Stecker. Nennwert 125 VAC/15 A, 2,50 m lang	F-04A-109-515
Nordamerika	Spannungsversorgungskabel Nord Amerika für diverse ETAS-Geräte mit NEMA 5/15 - IEC 60320 C13M Stecker. Nennwert 125 VAC/15 A, 2,50 m lang	F-04A- 109-445
Grossbritannien	Spannungsversorgungskabel UK für diverse ETAS-Geräte mit BS 1363/A und IEC 60320 C13 Stecker. Nennwert 250 VAC/10 A, 2,50 m lang	F-04A-109-516





### 3 Konfiguration und Betrieb

---

In diesem Kapitel finden Sie Informationen zu Anschluss, Konfiguration und Betrieb des ES5300.2-A Housings / ES5301.2-A Housings.

Im Einzelnen sind dies:

- „Bevor Sie beginnen“ auf Seite 41
  - „Sicherheitsvorkehrungen“ auf Seite 41
- „Vorbereiten der Anschlüsse“ auf Seite 45
  - „Einbau von Anschlussmodulen“ auf Seite 45
  - „Kabelschacht öffnen“ auf Seite 46
  - „Leitungsführung“ auf Seite 47
- „Karten einbauen“ auf Seite 49
  - „Vorbereitungen“ auf Seite 49
  - „PCI Express-Karte auf ES5370.1 Carrier Board befestigen“ auf Seite 49
  - „Anschluss Winkeltaktbus zwischen ES5370.1 Carrier Board und ES5340.1 / ES5340.2“ auf Seite 51
  - „Gigabit-Link zwischen Master- und Slave-Karte in ES5370.1“ auf Seite 52
  - „ES5370.1 Carrier Board in Steckplatz einsetzen“ auf Seite 54
- „Bedien-PC“ auf Seite 55
  - „Anschließen des Bedienrechners“ auf Seite 55
  - „RTIO konfigurieren“ auf Seite 55
- „ES5300.2-A / ES5301.2-A einschalten“ auf Seite 56
- „Öffnen/Ausbau des Real-Time PC-Einschubs“ auf Seite 57
- „Ausbau und Reinigung der Filtermatte“ auf Seite 63
  - „Ausbau und Reinigung der Filtermatte“ auf Seite 63

#### 3.1 Bevor Sie beginnen

---

Bevor Sie mit der Inbetriebnahme beginnen, lesen Sie Kapitel 1.1 „Grundlegende Sicherheitshinweise“ auf Seite 7 und die folgenden Abschnitte sorgfältig durch und beachten Sie insbesondere alle Hinweise und Warnungen.

##### 3.1.1 Sicherheitsvorkehrungen

---

In folgenden Kapiteln sind Sicherheitsvorkehrungen beschrieben, die Sie beim Einrichten und beim Betrieb des ES5300.2-A Housings / ES5301.2-A Housings unbedingt beachten müssen:

- 1.1.1 „Kennzeichnung von Sicherheitshinweisen“ auf Seite 7
- 1.1.2 „Allgemeine Sicherheitsinformationen“ auf Seite 8
- 1.1.3 „Anforderungen an die Benutzer und Pflichten des Betreibers“ auf Seite 8
- 1.1.4 „Bestimmungsgemäße Verwendung“ auf Seite 8
- 1.1.5 „Transport und Einbau“ auf Seite 11

1.1.6 „Elektrosicherheit und Stromversorgung“ auf Seite 12

1.1.7 „Reinigung“ auf Seite 15

1.1.8 „Wartung“ auf Seite 16

1.1.9 „Reparatur“ auf Seite 16

Die Sicherheitsvorkehrungen zur Erdung sind in diesem Kapitel noch mit Abbildungen zur Lage PE-Kontakte und zur PE-Verkabelung ergänzt.

### Erdung/Schutzkontakt

Die Erdung des Gesamtsystems erfolgt über den Schutzleiter des Netzanschlusskabels. Vermeiden Sie die Gefahr von Stromschlägen beim Berühren von Gehäuseteilen, indem Sie sicherstellen, dass der verwendete Netzanschluss korrekt angeschlossene Schutzkontakte besitzt.



#### **GEFAHR!**

*Gefahr durch Stromschlag!*

- Die Erdung des Gesamtsystems erfolgt über den Schutzleiter des Netzanschlusskabels. Wenn keine ordnungsgemäße Erdung über den Schutzleiter vorhanden ist, können berührbare Gehäuseteile stromführend sein. Stellen Sie daher unbedingt sicher, dass das Netzkabel mit korrekt angeschlossenen Schutzkontakten versehen ist! Wenn dies nicht sichergestellt werden kann, schließen Sie zusätzlich eine Erdung an das PE-Terminal an der Gehäuserückseite der ES5300.2-A / ES5301.2-A an.

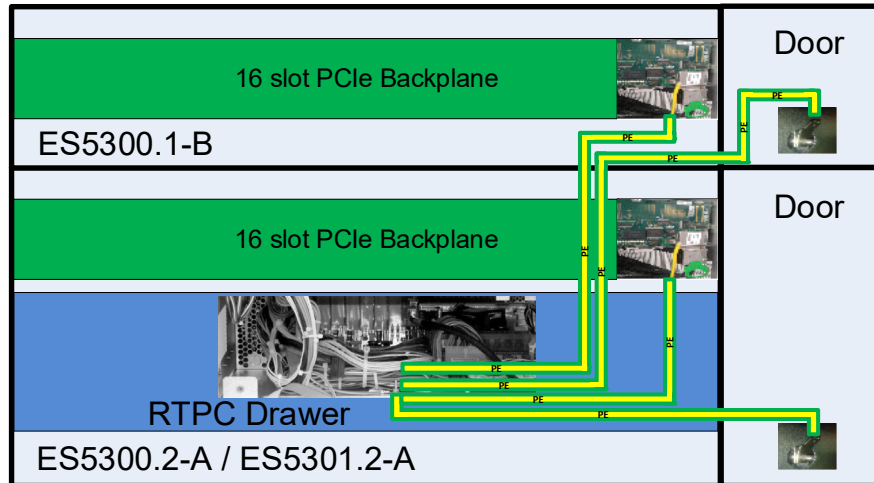
- Der PE-Sternpunkt für das ES5300.2-A / ES5301.2-A / ES5300.1-B Housing ist im Einschub des ES5300.2-A Housings / ES5301.2-A Housings. Der PE-Sternpunkt muss mit 0,8 Nm Drehmoment fixiert werden. Wird der PE-Sternpunkt zu locker angeschlossen, besteht keine Gewähr für einen zuverlässigen Schutz durch Erdung.

*Nichtbeachtung kann zu schweren Verletzungen oder zum Tod führen!*

### **Überprüfen der Verbindung der Schutzleiter nach dem Zusammenbau von ES5300.2-A / ES5301.2-A und ES5300.1-B:**

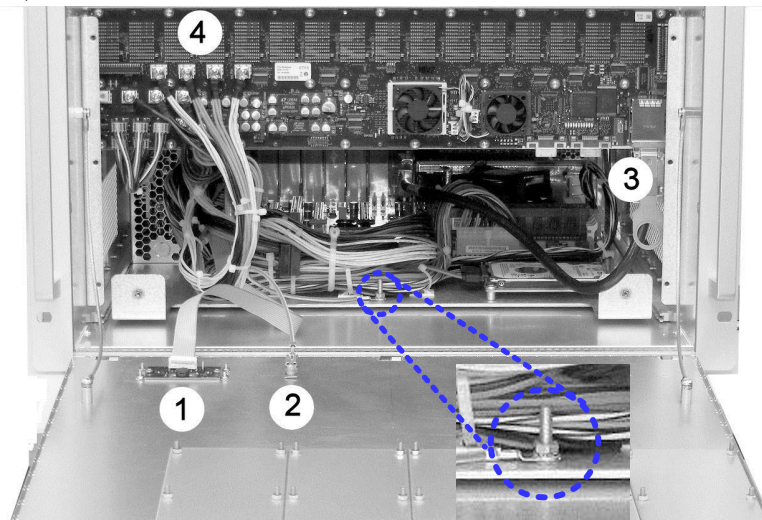
1. Überprüfen Sie nach der Montage der beiden Gehäuse die elektrischen Verbindungen aller Schutzleiter zwischen Sternpunkt und den PE-Kontakten an den Innenseiten der Fronttüren des ES5300.2-A Housings / ES5301.2-A Housings und des ES5300.1-B Housings!
2. Prüfen Sie die mechanischen Verbindungen und Verlegung aller Schutzleiter (Sichtprüfung).
3. Dokumentieren sie das Prüfergebnis.

Ein Blockschaltbild für die Verkabelung der PE-Anschlüsse des ES5300.2-A Housings / ES5301.2-A Housings und des ES5300.1-B Housings ist in Abb. 3-1 gezeigt.



**Abb. 3-1** Blockschaltbild zur Verkabelung der PE-Anschlüsse

Das ES5300.1-B Housing wird mit PE-Anbindung an den PE Sternpunkt ausgeliefert (gelb-grünes Kabel) und muss an den PE-Sternpunkt in der RTPC Schublade des ES5300.2-A Housings / ES5301.2-A Housings angeschlossen sein (siehe Abb. 3-2).



**Abb. 3-2** PE-Sternpunkt in der RTPC-Schublade des ES5300.2-A Housings / ES5301.2-A Housings

Weitere PE-Kontakte sind an der Innenseite der Fronttür des ES5300.2-A Housings / ES5301.2-A Housings und des ES5300.1-B Housings (siehe Abb. 3-3). Ein Kabel zum Anschluss der Fronttür an den PE-Kontakt liegt bei. )



**Abb. 3-3** PE-Kontakt an der Innenseite der Fronttür des ES5300.2-A Housings / ES5301.2-A Housings.

Das PE-Terminal des Gehäuses ist in der folgenden Abbildung gezeigt.



## 3.2 Vorbereiten der Anschlüsse

---

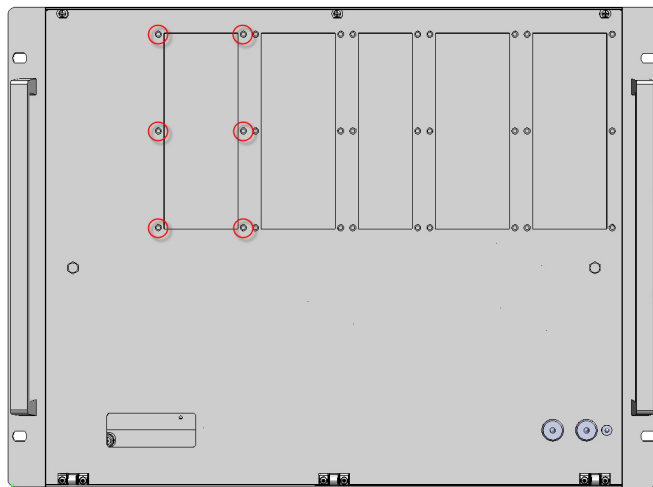
Der Anschluss der eingebauten Karten kann entweder über spezielle Steckverbinder auf der Frontplatte (Module) erfolgen oder die Anschlussleitungen werden über den Kabelschacht (vorderes Drittel der Gehäusedecke) an eine Breakout-Box etc. herausgeführt.

### 3.2.1 Einbau von Anschlussmodulen

---

Zum Einbau von Anschlussmodulen gehen Sie wie folgt vor:

1. Lösen Sie sechs Muttern (5,5 Sechskant) an den vorhandenen Blindplatten (innen an der Frontplatte) und entfernen Sie diese.



2. Setzen sie das Anschlussmodul ein und bringen Sie die Muttern wieder an.

#### **Hinweis**

Zum Lieferumfang gehören auch zwei Halterahmen für Module.

### 3.2.2 Kabelschacht öffnen

Wenn Sie die Anschlussleitungen über den Kabelschacht herausführen wollen, müssen Sie das Abdeckblech des Kabelschachts entfernen.



#### **GEFAHR!**

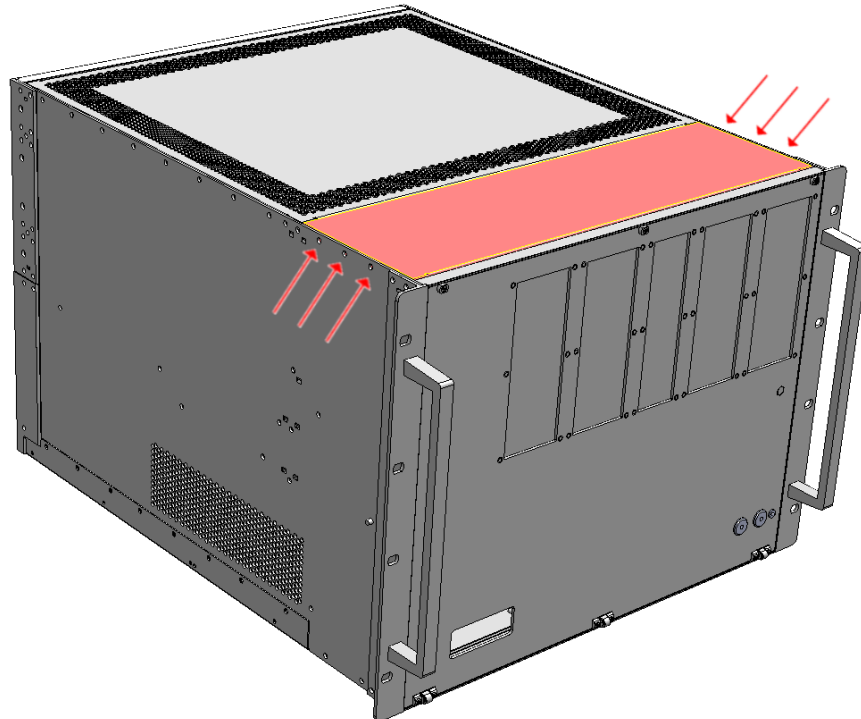
*Gefahr durch Stromschlag!*

*Das ES5300.2-A Housing / ES5301.2-A Housing und das ES5300.1-B Housing dürfen nur von qualifiziertem technischen Personal geöffnet werden! Solange das ES5300.2-A Housing / ES5301.2-A Housing und das ES5300.1-B Housing nicht vollständig vom Netz getrennt sind, besteht die Gefahr von Stromschlägen!*

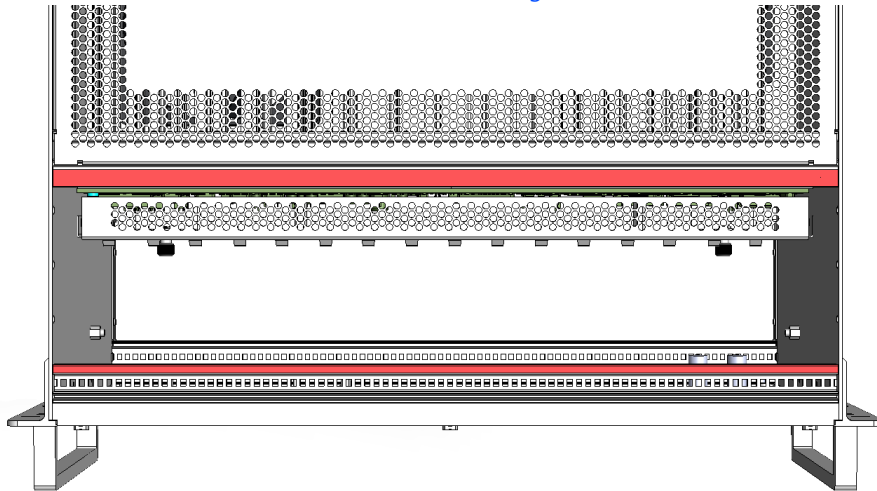
*Trennen Sie die Verbindung zum Netz durch Ausschalten und durch Entfernen des Netzkabels – warten Sie mindestens drei Minuten, bis sämtliche Komponenten (z.B. Netzteil, Kondensatoren) entladen sind.*

#### **Öffnen des Kabelschachts**

1. Öffnen Sie die sechs Schrauben (Torx T20), mit denen die Abdeckung fixiert ist (siehe Abb.) und entfernen Sie diese.

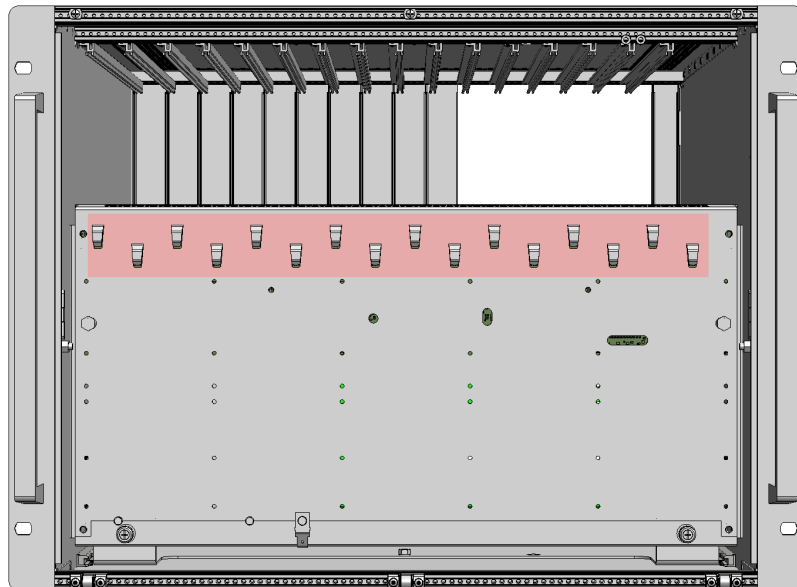


2. Bringen Sie die mitgelieferten Kantenschutzprofile an den beiden Längskanten an.



### 3.2.3 Leitungsführung

Zum sicheren Verlegen der Anschlussleitungen befinden sich an der Backplaneabdeckung 16 Ösen, in denen Leitungen mit Kabelbinder fixiert werden können.



#### **VORSICHT!**

Bei unsachgemäßer Verlegung der Leitungen können diese beim Öffnen oder Schließen der Frontplatte beschädigt werden. Dies kann zu Kurzschlüssen und der Beschädigung oder Zerstörung von elektronischen Bauteilen führen.

Führen Sie die Leitungen so, dass die Frontplatte ungehindert geöffnet werden kann und dass beim Schließen der Frontplatte keine Kabel eingeklemmt werden können!

**WARNUNG!**

*Brandgefahr!*

*Verwenden Sie bei der Herstellung von Kabelbäumen (z.B. zum Anschluss des Steuergeräts und externer Lasten) nur zugelassene Kabel. Die verwendeten Kabel müssen insbesondere für die auftretenden Ströme, Spannungen und Temperaturen geeignet und flammhemmend nach einer der folgenden Normen IEC60332-1-2, IEC60332-2-2, UL2556/UL1581VW-1 sein!*



### 3.3 Karten einbauen

---

In diesem Abschnitt wird beschrieben, wie Sie Karten (auf dem Carrierboard) in die ES5300.2-A / ES5301.2-A einbauen.

#### 3.3.1 Vorbereitungen

---

Schaffen Sie – bevor Sie beginnen – ESD-konforme Bedingungen an Ihrem Arbeitsplatz.

**VORSICHT!**

*Die Einschubkarten des ES5300.2-A Housings / ES5301.2-A Housings können durch elektrostatische Entladungen beschädigt oder zerstört werden. Einschubkarten dürfen nur an einem gegen statische Entladungen gesicherten Arbeitsplatz aus der Transportverpackung entnommen, konfiguriert und eingebaut werden. Vermeiden Sie dabei den Kontakt mit Anschlüssen der Einschubkarte oder mit Leiterbahnen auf dieser.*

**VORSICHT!**

*Bauen Sie keine Adapter ein, während das ES5300.2-A Housing / ES5301.2-A Housing eingeschaltet ist. Schalten Sie zuvor das ES5300.2-A Housing / ES5301.2-A Housing durch Herunterfahren des Real-Time PCs und durch Betätigen des Ein-/Ausschalters auf der Rückseite aus.*

**VORSICHT!**

*Werden Karten (z.B. bei Inbetriebnahme oder Kalibrierung) entriegelt, aber nicht vollständig aus dem Gehäuse entfernt, so müssen diese so weit herausgezogen werden, dass der Abstand zwischen der jeweiligen Karte und der Backplane des Gehäuses mindestens 1 cm beträgt! Andernfalls kann es zu Kontakten zwischen den Karten und deren Zerstörung kommen.*

1. Fahren Sie den Real-Time PC herunter und schalten Sie die Stromversorgung der ES5300.2-A / ES5301.2-A am Schalter hinten am Gehäuse aus.
2. Warten Sie einige Minuten, bis die Komponenten (Kondensatoren usw.) entladen sind.

#### 3.3.2 PCI Express-Karte auf ES5370.1 Carrier Board befestigen

---

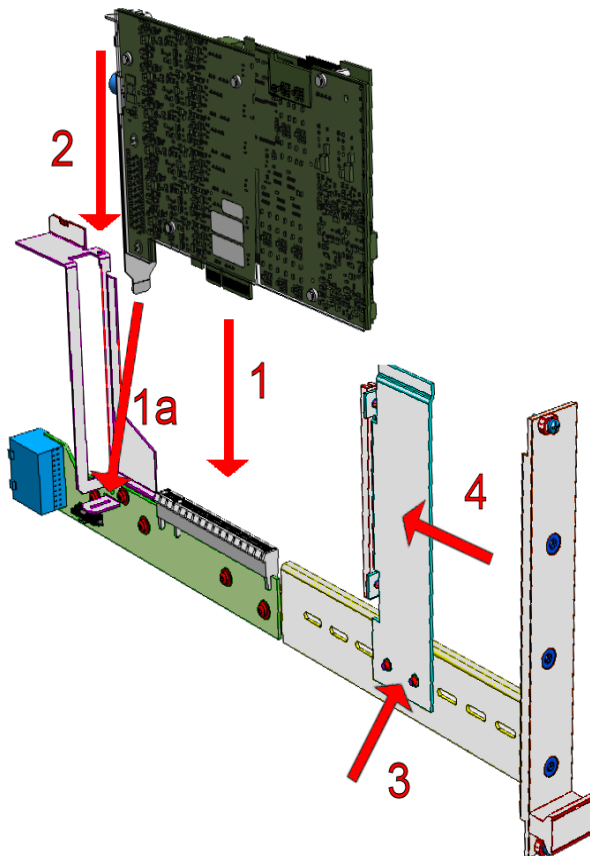
1. Stecken Sie die PCI Express-Karte wie in einen normalen PCI Express-Steckplatz (siehe Abb. 3-4 auf Seite 50).
2. Stecken Sie den PCI Express-Anschluss der Karte in den Anschlussstecker der Trägerkarte (1).
3. Achten Sie dabei darauf, dass das Slotblech der Karte unten korrekt in dem dafür vorgesehenen Schlitz sitzt (1a).

4. Befestigen Sie das Slotblech der Karte oben mit der Schraube am Halteblech der Trägerkarte (2).
5. Montieren Sie die Vorrichtung, die die Karte am anderem Ende fixiert, in den passenden Schlitzlöchern (3). Die Schrauben sind vom Typ „Torx T8“.
6. Schieben Sie die Haltevorrichtung so in Richtung Karte, dass diese gehalten wird (3) und schrauben Sie die Haltevorrichtung an der Trägerkarte fest (4).

#### **Hinweis**

*Achten Sie darauf, dass bei der Montage und Fixierung der Karte die Bauteile am Platinenrand nicht durch den Fixierwinkel mechanischen Stress erleiden!*

Das ES5370.1 Carrier Board kann jetzt in einen Steckplatz der ES5300.2-A / ES5301.2-A eingesetzt werden.

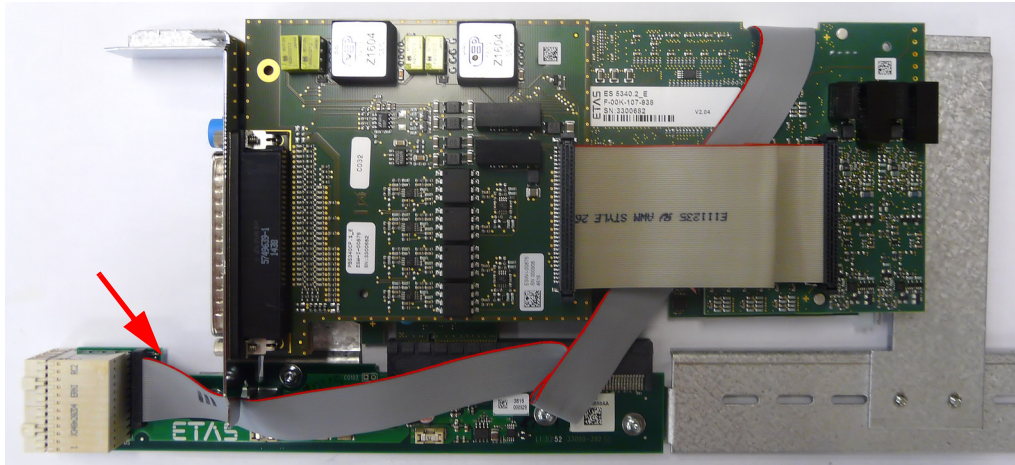


**Abb. 3-4** Einbau einer PCI Express-Karte im ES5370.1 Carrier Board (siehe Text)

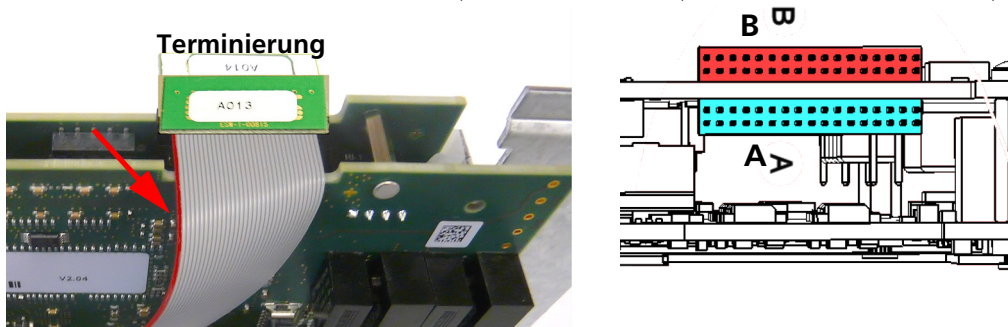
### 3.3.3 Anschluss Winkeltaktbus zwischen ES5370.1 Carrier Board und ES5340.1 / ES5340.2

Beim Einbau einer ES5340.1 oder einer ES5340.2 in das ES5370.1 Carrier Board müssen die Karten mit einem Flachbandkabel für das Winkeltaktbussignal verbunden werden.

Der korrekte Anschluss des Flachbandkabels für das Winkeltaktbussignal und den Terminierungsstecker ist in den Abb. 3-5 und Abb. 3-6 gezeigt.



**Abb. 3-5** Winkeltaktbus-Flachbandkabel: Verbindung der ES5370.1 (Steckverbinder unten links) mit einer ES5340 (Steckverbinder oben rechts)



**Abb. 3-6** Anschluss des Winkeltaktbus-Flachbandkabels und des Terminierungssteckers (grün) an die ES5340

A: Steckverbinder für das Winkeltaktbus-Flachbandkabel  
B: Steckverbinder für den Terminierungsstecker.

#### **Hinweis**

Achten Sie beim Anschluss des Winkeltaktbus-Flachbandkabels auf die richtige Orientierung der roten Markierung am Flachbandkabel (siehe roter Pfeil in Abb. 3-5 und in Abb. 3-6).



#### **VORSICHT!**

Die Platine der Terminierung muss so in den Steckverbinder B gesteckt werden, dass sie über dem Steckverbinder A liegt (siehe Abb. 3-6). Wird die Platine für die Terminierung um 180° verdreht montiert, kann sie beim Ein- oder Ausbau des ES5370.1 Carrier Boards oder benachbarter Karten beschädigt werden.

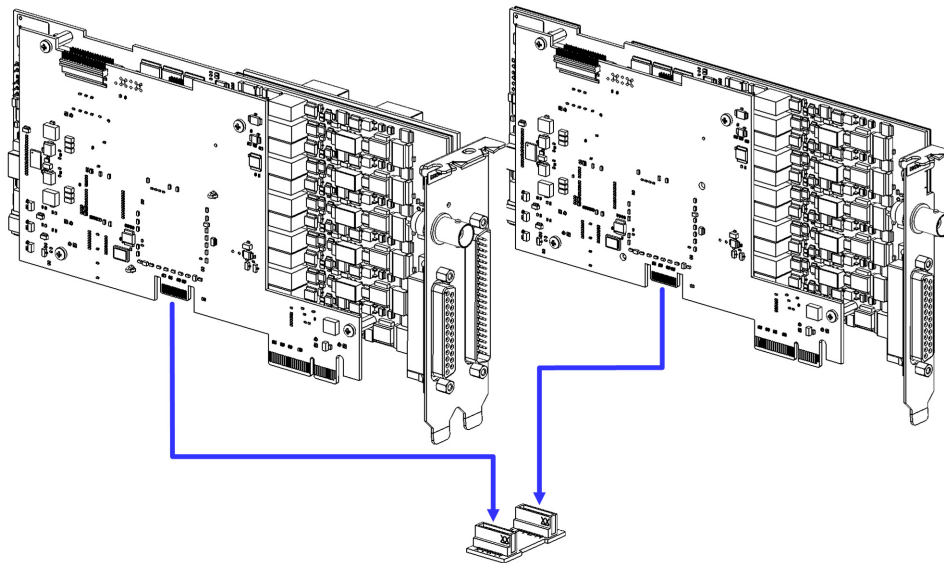
### 3.3.4 Gigabit-Link zwischen Master- und Slave-Karte in ES5370.1

Für PCI-Express-Karten, die in das ES5370.1 Carrier Board eingebaut werden, besteht die Möglichkeit für einen Gigabit-Link über die Backplane nicht.

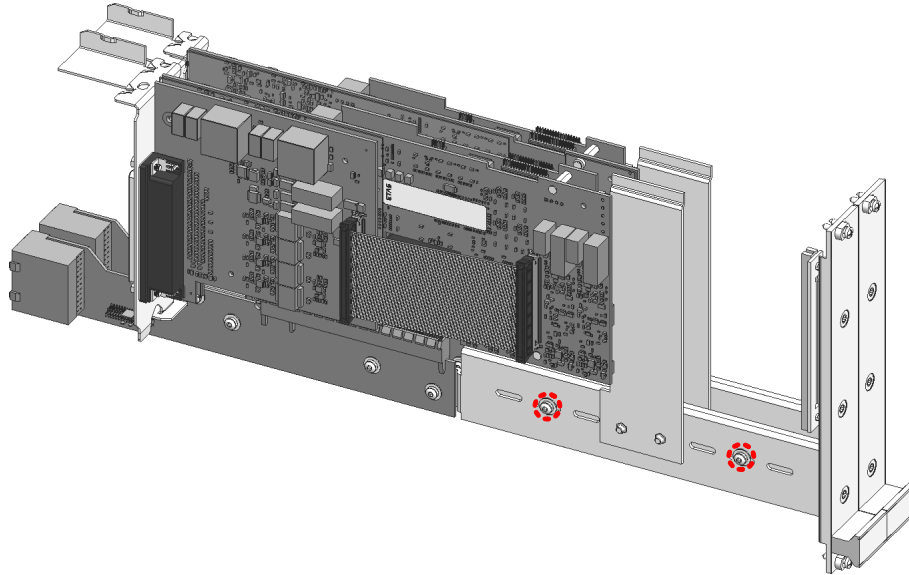
Wenn Sie zum Beispiel eine ES5340.2-Master-Karte mit einer ES5340.2-Slave-Karte verbinden wollen, benötigen Sie die Gigabit-Link-Brücke.

#### **Einbauen einer ES5340.2-Master/Slave-Konfiguration in zwei ES5370.1 Carrier Boards**

1. Bauen Sie die ES5340.2-Master- und die ES5340.2-Slave-Karte jeweils in ein ES5370.1 Carrier Board ein.
2. Verbinden Sie für beide Kombinationen das Winkel-taktbus-Flachbandkabel und setzen Sie die Terminierung. Eine Beschreibung dazu finden Sie in Kapitel 3.3.3 auf Seite 51.
3. Verbinden Sie die beiden ES5340.2-Karten mit der Gigabit-Link-Brücke.



4. Bauen Sie die beiden mitgelieferten Abstandsbolzen zwischen die beiden ES5370.1 Carrier Boards. Die Abstandsbolzen sind rot markiert.

**VORSICHT!**

*Gefahr von Zerstörung der Karten:  
Verbinden Sie unbedingt die beiden ES5370.1 Carrier Boards mit den rot markierten Abstandsbolzen.  
Werden die Abstandsbolzen nicht eingesetzt, dann besteht die Gefahr von Scherung und Zerstörung der ES5340.2 beim Einbauen in das und Ausbauen aus dem ES5300.2-A Housing / ES5301.2-A Housing.*

5. Bauen Sie die verbundenen ES5370.1 Carrier Boards in das ES5300.2-A Housing / ES5301.2-A Housing ein (siehe Kapitel 3.3.5).

## 3.3.5 ES5370.1 Carrier Board in Steckplatz einsetzen

**VORSICHT!**

Beim Einschieben von Karten breiter als Steckplatzbreite (4 TE) kann es zur Kollision mit benachbarten Karten oder eventuell vorhandenen Abdeckblechen kommen. Dies kann die Beschädigung oder Zerstörung der einzubauenden Karten zur Folge haben.

Achten Sie darauf, dass die auf dem Carrier-Board befindliche Karte entweder die maximal erlaubte Breite von 4 TE nicht überschreitet oder der benachbarte Steckplatz leer ist und der Einschub auch nicht durch montierte Abdeckbleche behindert wird!

1. Setzen Sie die Trägerkarte (Griff an der Frontplatte muss nach unten zeigen!) in die obere und untere Schiene des Steckplatzes und schieben Sie diese ein Stück weit ein.
2. Bringen Sie – bevor Sie den Adapter komplett eingesteckt haben – ggf. die Stecker an der Frontplatte der PCI Express-Karte an.
3. Schieben Sie die Trägerkarte vorsichtig ein, bis der Stecker der Karte in der Buchse der Backplane steckt.

**Hinweis**

Achten Sie beim Einschieben auf Kabel im Einschubbereich – ziehen Sie die Leitungen ggf. in den vorderen Türbereich.

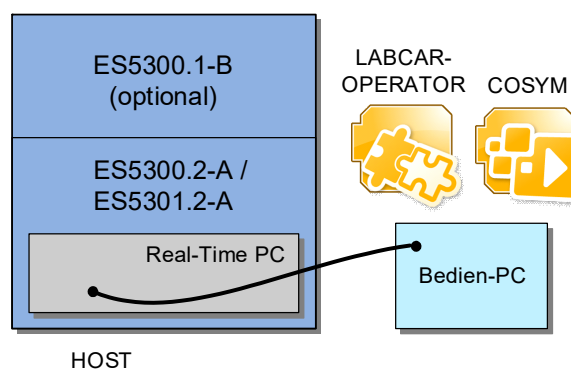
4. Fixieren Sie die Trägerkarte durch Festschrauben des Frontbleches.

### 3.4 Bedien-PC

Auf dem Bedien-PC (nicht im Lieferumfang des ES5300.2-A Housings / ES5301.2-A Housings) befindet sich die LABCAR-OPERATOR-Software oder die COSYM-Software, mit der die Projekte erstellt und ausgeführt werden – außerdem kann auf dem Bedien-PC der Real-Time PC über ein Web-Interface konfiguriert und gesteuert werden.

#### 3.4.1 Anschließen des Bedienrechners

1. Schließen Sie den Bedien-PC an den Real-Time PC der ES5300.2-A / ES5301.2-A am Ethernetanschluss „HOST“ an.



2. Wenn der Real-Time PC hochgefahren ist, kann seine Erreichbarkeit mittels eines ping (siehe „Prüfen der Erreichbarkeit des Real-Time PCs“ auf Seite 56) getestet werden.

#### 3.4.2 RTIO konfigurieren

Die Konfiguration der in der ES5300.2-A / ES5301.2-A enthaltenen Karten wird (sofern erforderlich) mit dem RTIO Editor durchgeführt. Informationen dazu finden Sie im LABCAR-RTC Benutzerhandbuch, das Bestandteil des Dokumentationspakets von LABCAR-OPERATOR ist. Für COSYM finden Sie Informationen im RTIO Editor User's Guide, der im Dokumentationspaket von COSYM enthalten ist.

##### **Hinweis**

*Die Unterstützung des ES5300.2-A Housings / ES5301.2-A Housing erfolgt ab LABCAR-OPERATOR V5.2.1 und ab COSYM V2.1.*

### 3.5 ES5300.2-A / ES5301.2-A einschalten

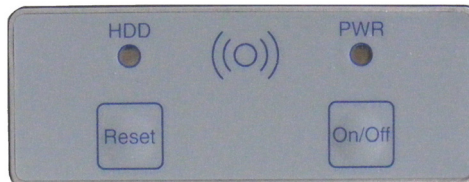
#### Anschalten und Real-Time PC booten

1. Schalten Sie die Stromversorgung (auf der Rückseite rechts unten) an.



Die grüne LED leuchtet auf.

2. Schalten Sie den Real-Time PC mit **On/Off** ein.



Der Real-Time PC bootet.

#### **Hinweis**

Informationen zu Konfiguration und Betrieb von LABCAR-RTPC bzw. COSYM-RTPC entnehmen Sie bitte dem ETAS-RTPC - Benutzerhandbuch.

Nach dem Booten des PC hören Sie eine aufsteigende Tonfolge.

#### Prüfen der Erreichbarkeit des Real-Time PCs

1. Wechseln Sie zum Host.
2. Wählen Sie **Ausführen** aus dem Startmenü.
3. Geben Sie „cmd“ ein.  
Die Eingabeaufforderung wird geöffnet.
4. Geben Sie folgendes ein:  
ping 192.168.40.14

```
U:\>ping 192.168.40.14
Ping wird ausgeführt für 192.168.40.14 mit 32 Bytes Daten:
Antwort von 192.168.40.14: Bytes=32 Zeit=4ms TTL=64
Antwort von 192.168.40.14: Bytes=32 Zeit<10ms TTL=64
Antwort von 192.168.40.14: Bytes=32 Zeit<10ms TTL=64
Antwort von 192.168.40.14: Bytes=32 Zeit<10ms TTL=64
Ping-Statistik für 192.168.40.14:
    Pakete: Gesendet = 4, Empfangen = 4, Verloren = 0 (0% Verlust),
    Ca. Zeitangaben in Millisek.:
        Minimum = 0ms, Maximum = 4ms, Mittelwert = 1ms
```



5. Alternativ können Sie auch in Ihrem Browser das Web-Interface (<http://192.168.40.14>) öffnen.

### 3.6 Öffnen/Ausbau des Real-Time PC-Einschubs

---

Zum Einbau von Hardware in den Real-Time PC kann dieser geöffnet werden – wenn das Netzteil defekt ist, kann der Real-Time PC mit wenigen Handgriffen ganz ausgebaut und zu ETAS zur Reparatur eingeschickt werden.

Um Sach- und Personenschäden zu vermeiden, darf der Ausbau nur von Fachpersonal durchgeführt werden, das zuvor von ETAS eingewiesen wurde! Beachten Sie unbedingt die Sicherheitshinweise im Abschnitt 3.1 auf Seite 41.



#### **GEFAHR!**

*Gefahr durch Stromschlag!*

*Das ES5300.2-A Housing / ES5301.2-A Housing und das ES5300.1-B Housing dürfen nur von qualifiziertem technischen Personal geöffnet werden! Solange das ES5300.2-A Housing / ES5301.2-A Housing und das ES5300.1-B Housing nicht vollständig vom Netz getrennt sind, besteht die Gefahr von Stromschlägen!*

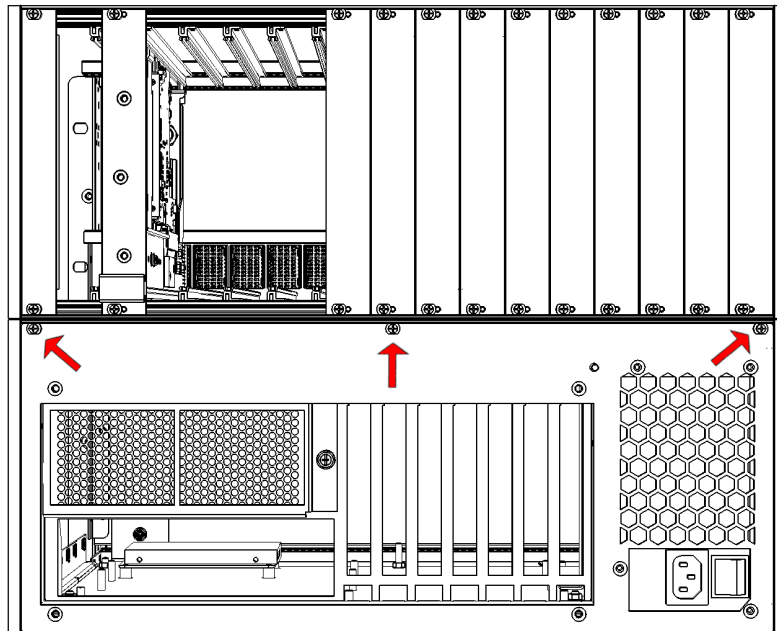
*Trennen Sie die Verbindung zum Netz durch Ausschalten und durch Entfernen des Netzkabels – warten Sie mindestens drei Minuten, bis sämtliche Komponenten (z.B. Netzteil, Kondensatoren) entladen sind.*

#### **Öffnen des Real-Time PC-Einschubs**

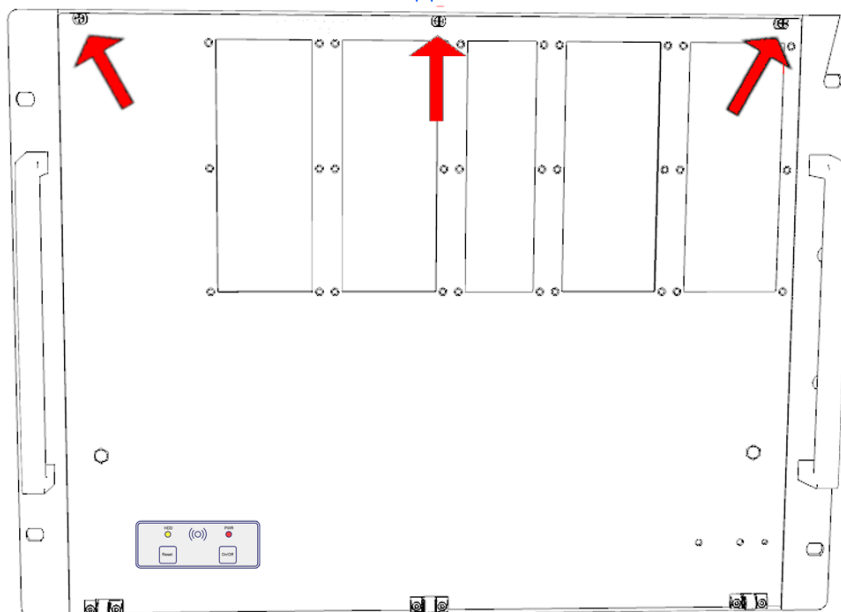
---

1. Fahren Sie den Real-Time PC mit dem Schalter auf der Frontplatte herunter.
2. Schalten Sie die Stromversorgung mit dem Schalter des Netzteils (rechts unten auf der Gehäuserückseite) aus.
3. Entfernen Sie das Netzkabel.
4. Entfernen Sie alle Kabel, die an Karten in den Steckplätzen des Real-Time PCs angebracht sind wie z.B. das Ethernetkabel zum Anschluss des Bedienrechners oder die PCIe Kabel zum Anschluss der Backplanes.

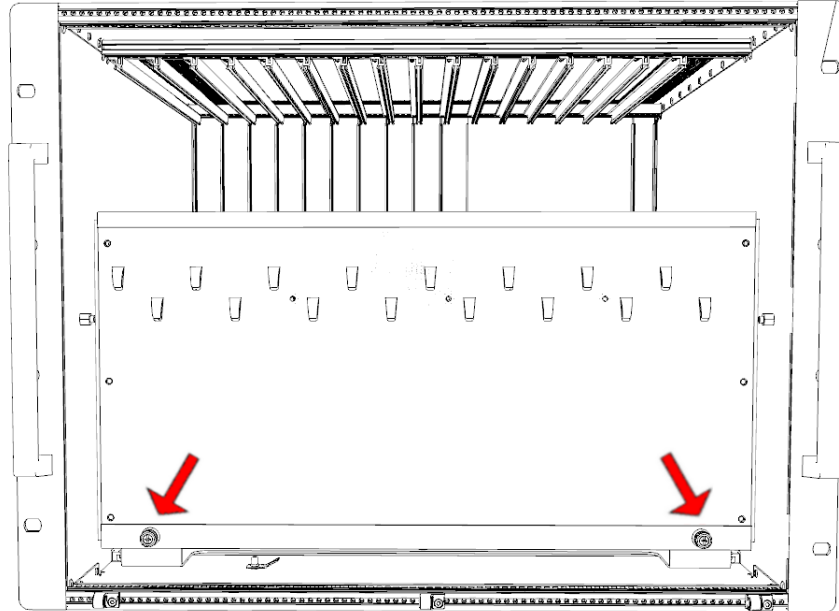
5. Öffnen Sie die drei Schrauben an der Oberseite des Einschubs (Rückseite).



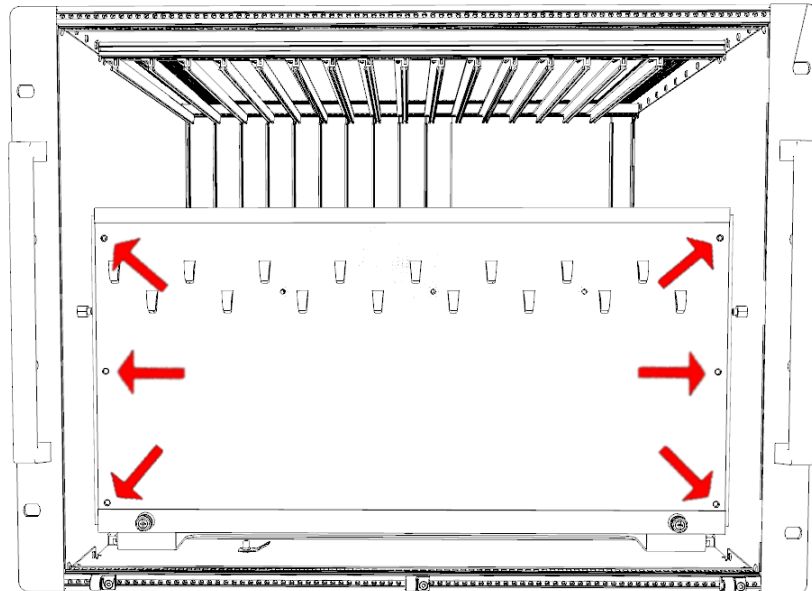
6. Lösen Sie die Schrauben, die die Frontplatte fixieren und klappen Sie diese auf.



7. Lösen Sie die beiden Rändelschrauben, die den Einschub fixieren.



8. Lösen Sie die 6 Torxschrauben (T20), die das Abdeckblech der Backplane fixieren und entfernen Sie dieses vorsichtig. Dazu muss das Abdeckblech oberhalb der Türaufhängungspunkte schräg nach vorne rausgezogen werden.



9. Jetzt kann der Real-Time PC bis zur Arretierung herausgezogen werden.

**Hinweis**

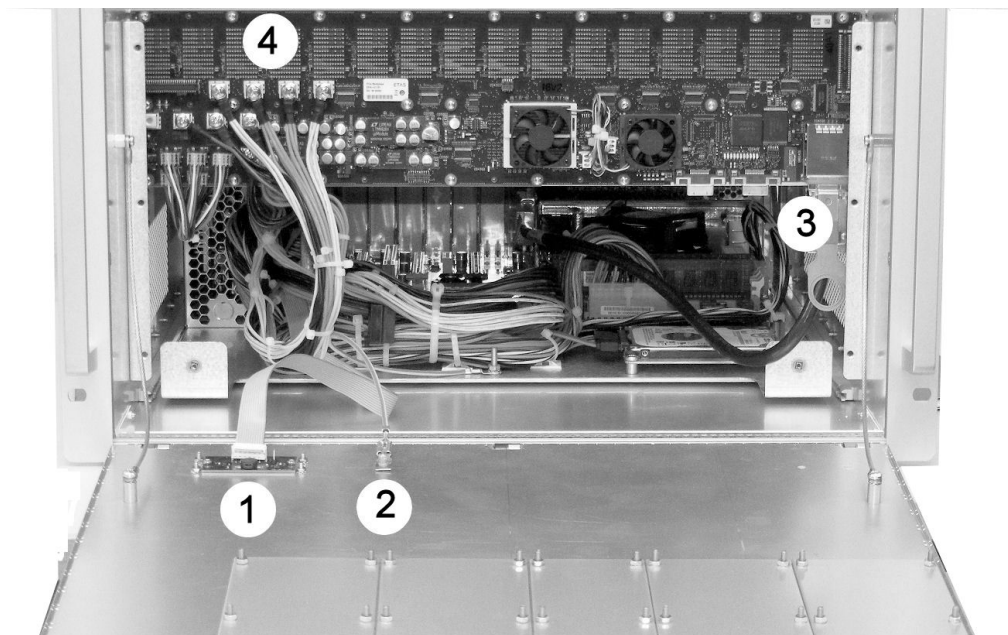
Achten Sie beim Herausziehen und Hineinschieben des Real-Time PC darauf, dass die Leitungen nicht mechanisch beansprucht werden!

**Hinweis**

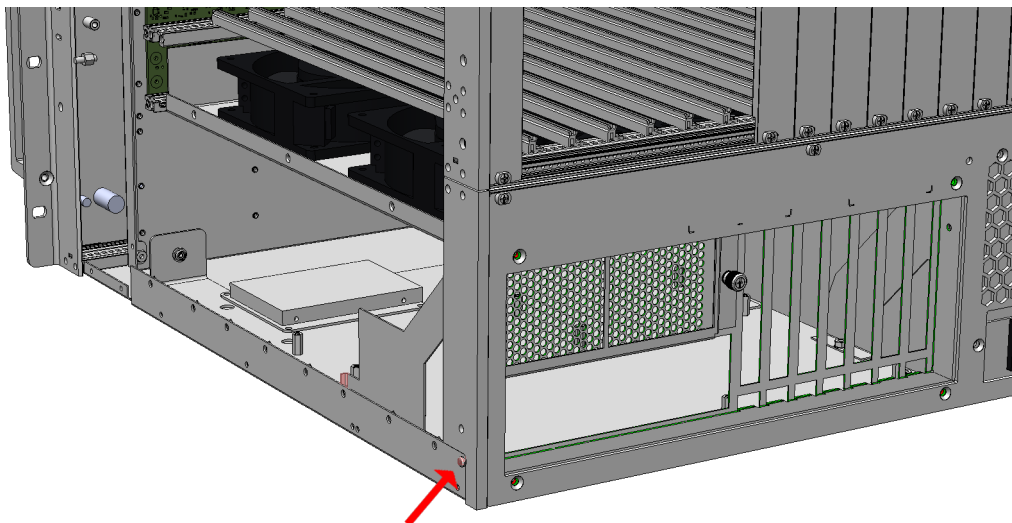
Achten Sie darauf, dass der teilweise herausgezogene Real-Time PC nicht frei hängt, sondern stützen Sie diesen ab!

**Vollständiges Ausbauen des Real-Time PC-Einschubs**

1. Lösen Sie die folgenden Verbindungen:
  - Stecker für Bedien/Anzeigefeld (1)
  - Schutzkontakt von Real-Time PC zur Frontplatte (2)
  - PCI Express-Anschlusskabel (3)
  - Kabel für die Spannungsversorgung der Backplane (4)



2. Entfernen Sie die Schraube, die das Weiterherausziehen begrenzt (siehe Abb.).



### Wiedereinbau des Real-Time PCs

---

Der Wiedereinbau des Real-Time PCs erfolgt in umgekehrter Reihenfolge.

3. Achten Sie unbedingt darauf, dass die Spannungsversorgung (siehe „Anschluss der Spannungsversorgung der Backplane“ auf Seite 69) und alle anderen Verbindungen - insbesondere der Schutzkontaktanschluss der Tür, siehe „Erdung/Schutzkontakt“ auf Seite 42- wieder korrekt an der Backplane angeschlossen werden!  
Beachten Sie den folgenden Abschnitt „Erdung/Schutzkontakt“ auf Seite 62.

### Erdung/Schutzkontakt

---

**GEFAHR!**

*Gefahr durch Stromschlag!*

*- Die Erdung des Gesamtsystems erfolgt über den Schutzleiter des Netzanschlusskabels. Wenn keine ordnungsgemäße Erdung über den Schutzleiter vorhanden ist, können berührbare Gehäuseteile stromführend sein. Stellen Sie daher unbedingt sicher, dass das Netzkabel mit korrekt angeschlossenen Schutzkontakten versehen ist! Wenn dies nicht sichergestellt werden kann, schließen Sie zusätzlich eine Erdung an das PE-Terminal an der Gehäuserückseite der ES5300.2-A / ES5301.2-A an.*

*- Der PE-Sternpunkt für das ES5300.2-A / ES5301.2-A / ES5300.1-B Housing ist im Einschub des ES5300.2-A Housings / ES5301.2-A Housings. Der PE-Sternpunkt muss mit 0,8 Nm Drehmoment fixiert werden. Wird der PE-Sternpunkt zu locker angeschlossen, besteht keine Gewähr für einen zuverlässigen Schutz durch Erdung.*

*Nichtbeachtung kann zu schweren Verletzungen oder zum Tod führen!*

Weitere Informationen finden sie im Abschnitt „Erdung/Schutzkontakt“ auf Seite 42.

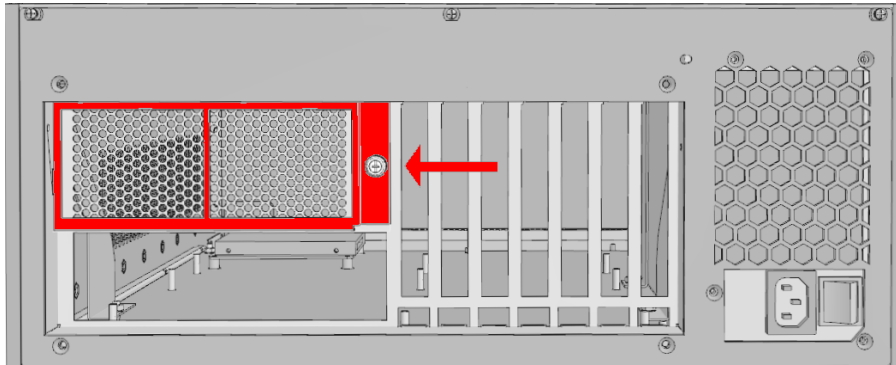
**Überprüfen der Verbindung der Schutzleiter nach dem Zusammenbau von ES5300.2-A / ES5301.2-A und ES5300.1-B:**

---

1. Überprüfen Sie nach der Montage der beiden Gehäuse die elektrischen Verbindungen aller Schutzleiter zwischen Sternpunkt und den PE-Kontakten an den Innenseiten der Fronttüren des ES5300.2-A Housings / ES5301.2-A Housings und des ES5300.1-B Housings!
2. Prüfen Sie die mechanischen Verbindungen und Verlegung aller Schutzleiter (Sichtprüfung).
3. Dokumentieren sie das Prüfergebnis.

### 3.7 Ausbau und Reinigung der Filtermatte

Auf der Rückseite der ES5300.2-A / ES5301.2-A (links neben den Steckplätzen des Real-Time PCs) befindet sich ein Lüftungsgitter mit einer Filtermatte. Diese kann nach dem Entfernen des Halterahmens (siehe Abb. 3-7) zur Reinigung entnommen werden.



**Abb. 3-7** Halterahmen für Filtermatte

#### **Hinweis**

*Reinigen Sie diese Filtermatte jährlich einmal!*





## 4 Anschlüsse und Steckverbindungen

In diesem Abschnitt werden die verschiedenen Anschlüsse des ES5300.2-A Housings / ES5301.2-A Housings beschrieben.

- „Backplaneanschlüsse“ auf Seite 65
- „Spannungsversorgungsanschlüsse“ auf Seite 67
- „Real-Time PC-Anschlüsse“ auf Seite 70



### **WARNUNG!**

*Brandgefahr!*

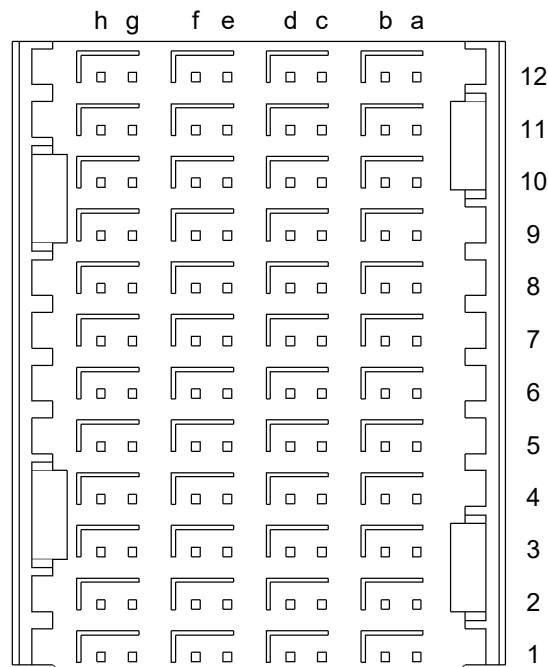
*Verwenden Sie bei der Herstellung von Kabelbäumen (z.B. zum Anschluss des Steuergeräts und externer Lasten) nur zugelassene Kabel. Die verwendeten Kabel müssen insbesondere für die auftretenden Ströme, Spannungen und Temperaturen geeignet und flammhemmend nach einer der folgenden Normen IEC60332-1-2, IEC60332-2-2, UL2556/UL1581VW-1 sein!*

### 4.1 Backplaneanschlüsse

Die 16 Anschlüsse der Backplane sind wie folgt spezifiziert:

**Typ:** ERNI ERMet ZD Gerade Messerleiste 4-paarig (4-12)( Best.Nr. 973096)

**Gegenstecker:** ERNI ERMet ZD Abgewinkelte Federleiste 4-paarig (4-12) (Best.Nr. 973099)



**Abb. 4-1** Steckverbinder auf der Backplane (Steckseite)

Die Belegung der Pins ist wie folgt:

	<b>h</b>	<b>g</b>	<b>f</b>	<b>e</b>	<b>d</b>	<b>c</b>	<b>b</b>	<b>a</b>
<b>12</b>	GBLI_TX_n_0	GBLI_TX_p_0	GBLI_RX_n_0	GBLI_RX_p_0	M_LVDS_n_7	M_LVDS_p_7	BN_5	BN_4
<b>12-Shield</b>	GND		GND		GND		GND	
<b>11</b>	GBLI_TX_n_1	GBLI_TX_p_1	GBLI_RX_n_1	GBLI_RX_p_1	M_LVDS_n_6	M_LVDS_p_6	SPI_CS_B_n	SPI_CS_A_n
<b>11-Shield</b>	GND		GND		GND		GND	
<b>10</b>	GBLI_TX_n_2	GBLI_TX_p_2	GBLI_RX_n_2	GBLI_RX_p_2	M_LVDS_n_5	M_LVDS_p_5	SPI_MOSI	SPI_CLK
<b>10-Shield</b>	GND		GND		GND		GND	
<b>9</b>	GBLI_TX_n_3	GBLI_TX_p_3	GBLI_RX_n_3	GBLI_RX_p_3	M_LVDS_n_4	M_LVDS_p_4	PCIE_WAKEn	SPI_MISO
<b>9-Shield</b>	GND		GND		GND		GND	
<b>8</b>	GBLI_PRESENT_n	GEO_ADDR_4	PCIE_REFCLK_n	PCIE_REFCLK_p	M_LVDS_n_3	M_LVDS_p_3	n.c.	n.c.
<b>8-Shield</b>	GND		GND		GND		GND	
<b>7</b>	PCIE_RX_n_0	PCIE_RX_p_0	PCIE_TX_n_0	PCIE_TX_p_0	M_LVDS_n_2	M_LVDS_p_2	n.c.	n.c.
<b>7-Shield</b>	GND		GND		GND		GND	
<b>6</b>	Intern belegt	Intern belegt	Intern belegt	Intern belegt	M_LVDS_n_1	M_LVDS_p_1	PCIE_JTAG_TCK	PCIE_JTAG_TDI
<b>6-Shield</b>	GND		GND		GND		GND	
<b>5</b>	Intern belegt	Intern belegt	Intern belegt	Intern belegt	M_LVDS_n_0	M_LVDS_p_0	PCIE_JTAG_TDO	PCIE_JTAG_TMS
<b>5-Shield</b>	GND		GND		GND		GND	
<b>4</b>	Intern belegt	Intern belegt	Intern belegt	Intern belegt	GEO_ADDR_1	GEO_ADDR_0	BN_3	BN_2
<b>4-Shield</b>	GND		GND		GND		GND	
<b>3</b>	VCC24	VCC24	GEO_ADDR_3	GEO_ADDR_2	PCIE_SMBDAT	PCIE_SMBCLK	BN_1	BN_0
<b>3-Shield</b>	GND		GND		GND		GND	
<b>2</b>	VSS12	VSS12	VCC3_3	VCC5	PCIE_PERSTn	PCIE_PRSNT1n	PCIE_PRSNT2n_X4	PCIE_PRSNT2n_X1
<b>2-Shield</b>	VCC3_3		VCC3_3		VCC3_3		VCC3_3	
<b>1</b>	VCC3_3	VCC3_3	VCC5	VCC5	VCC12	VCC12	VCC12	VCC12
<b>1-Shield</b>	VCC12		VCC12		VCC12		VCC12	

## 4.2 Spannungsversorgungsanschlüsse

Das Netzteil dient zum Einen der Spannungsversorgung des Real-Time PCs und zum Anderen der Backplane und damit den in den Steckplätzen vorhandenen Karten.

Zur Vermeidung von Verletzungen und Hardwareschäden verwenden Sie nur die in Kapitel „Netzanschlusskabel“ auf Seite 39 spezifizierten Kabel.

### 4.2.1 Kabelbaum

Abb. 4-2 zeigt die Anschlüsse des Netzteils. Leitungen zur Versorgung einer zweiten Backplane sind ebenfalls vorhanden.

Das ES5300.2-A Housing / ES5301.2-A Housing und das ES5300.1-B Housing werden mit vorkonfektionierten und angeschlossenen Leitungen geliefert.

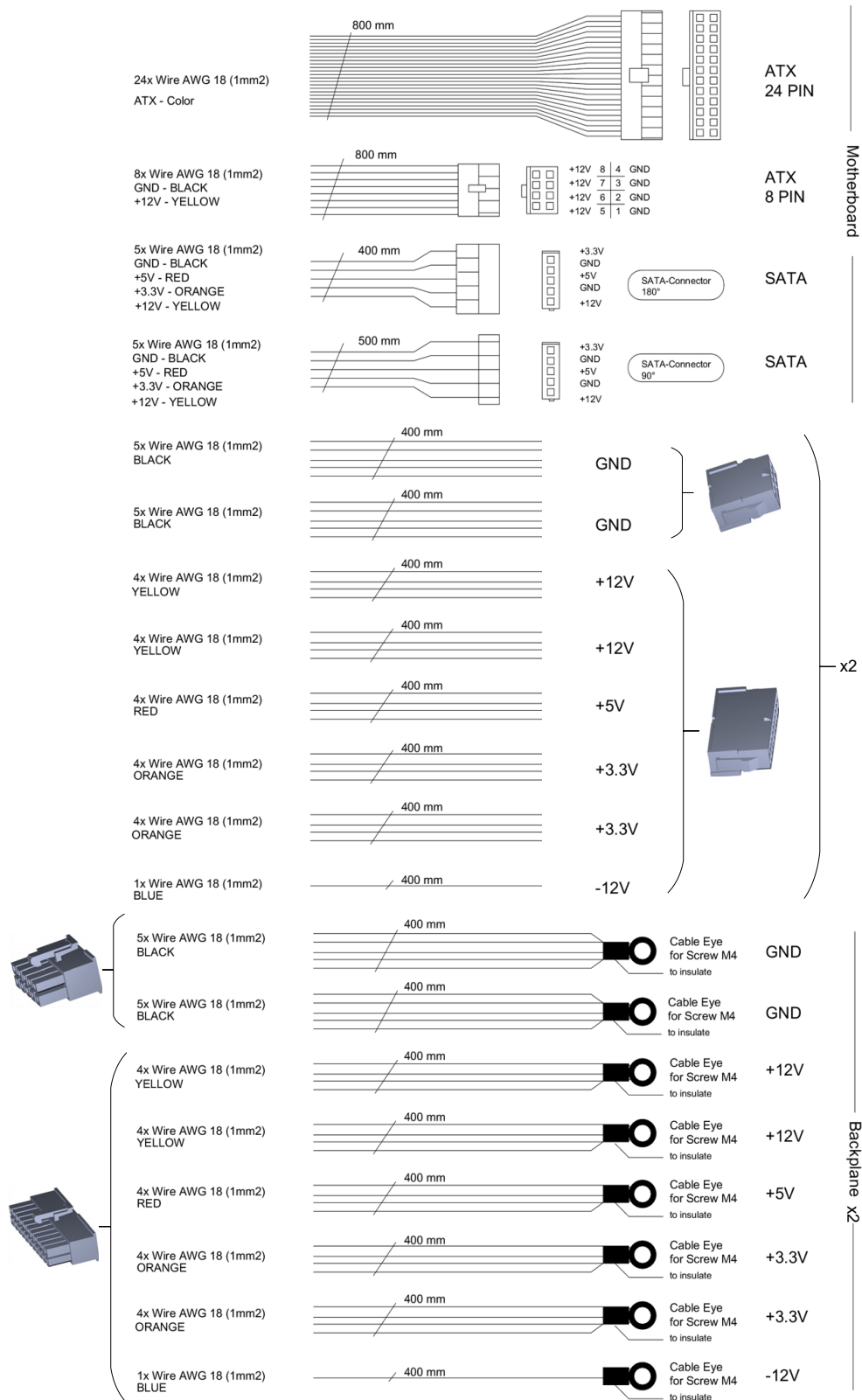
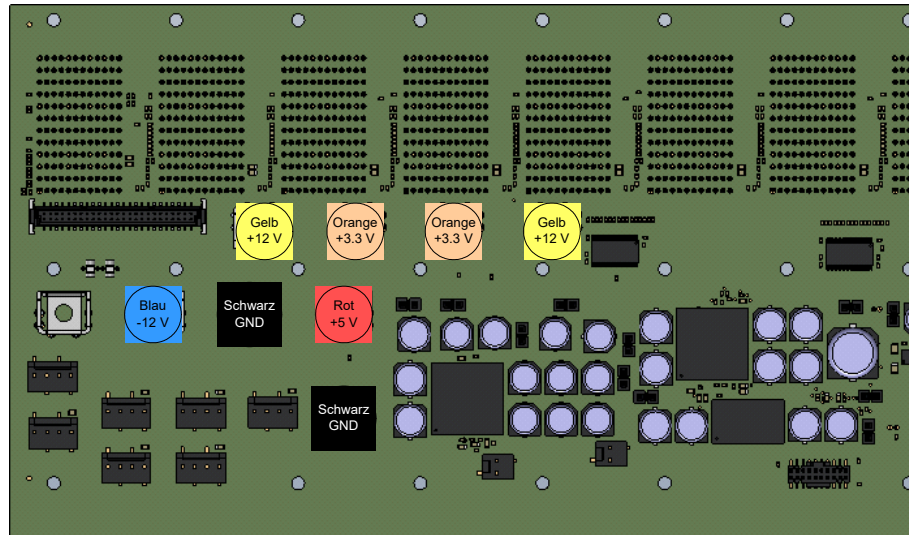


Abb. 4-2 Kabelbaumspezifikation Netzteil (oben) und Backplane (unten)

#### 4.2.2 Anschluss der Spannungsversorgung der Backplane

Nach Öffnen der Frontplatte und Entfernen der Schutzabdeckung (siehe „Öffnen/Ausbau des Real-Time PC-Einschubs“ auf Seite 57) ist die Rückseite der Backplane frei zugänglich.

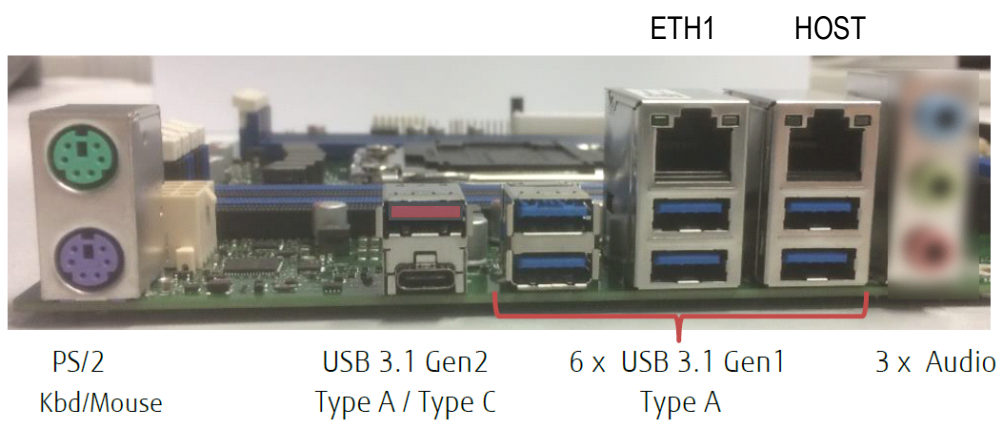
Insbesondere sind dann (links) die Anschlüsse der Spannungen vom Netzteil sichtbar.



**Abb. 4-3** Anschlüsse der Spannungen an Backplane

### 4.3 Real-Time PC-Anschlüsse

Die unterstützten Anschlüsse des Real-Time PCs sind in der folgenden Abbildung gezeigt:



**Abb. 4-4** FUJITSU® D3598-B ATX-Hauptplatine

#### **Hinweis**

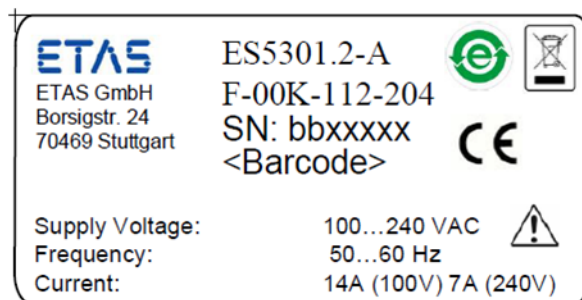
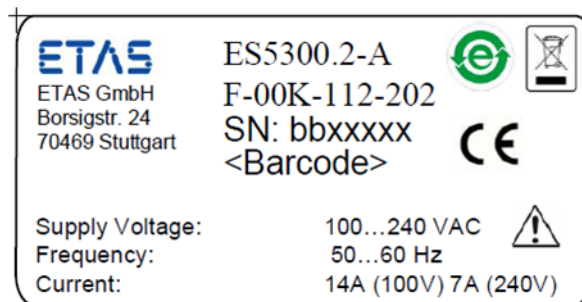
*Die Anschlüsse für Audio werden nicht unterstützt!  
Es ist kein DVI-Anschluss vorhanden. Wird ein DVI-Anschluss benötigt, dann bauen Sie bitte eine separate Grafikkarte ein. ETAS empfiehlt eine Matrox G550 Grafikkarte.*

## 5 Technische Daten

Dieses Kapitel enthält die technischen Daten des ES5300.2-A Housings / ES5301.2-A Housings.

### *Kennzeichnung des Produkts*

Das entsprechende Typenschild befindet sich auf der Rückseite des Gehäuses.



Es enthält folgende Informationen:

- ETAS Logo
- Produktname
- Typ-Teilenummer
- Seriennummer
- Barcode für Seriennummer
- Zulässiger Eingangsspannungsbereich
- Zulässige Eingangsspannungsfrequenz
- Max. Stromaufnahme (bei der entsprechenden Eingangsspannung)
- China RoHS
- WEEE-Symbol
- CE-Kennzeichen
- Ein Warnsymbol, das darauf hinweist, dass vor Inbetriebnahme und vor dem Öffnen der ES5300.2-A / ES5301.2-A unbedingt das Benutzerhandbuch gelesen werden muss!

*Mechanische Daten*

Mechanischer Aufbau	19" Baugruppenträger für Schrankeinbau
Steckplätze	16 Steckplätze im 5 TE Raster
Breite	19" (482,6 mm)
Höhe	8 HE (= 355,6 mm)
Tiefe	540 mm
Gewicht ES5300.2-A / ES5301.2-A (Steckplätze leer)	20,5 kg / 46 lbs
Gewicht ES5300.2-A / ES5301.2-A mit ES5300.1-B (Steckplätze leer)	30,0 kg / 66 lbs
Geeignet für Dauerbetrieb	Ja

*Real-Time PC*

FUJITSU® D3598-B ATX-Hauptplatine:

Prozessor ES5300.2-A	Intel® Xeon W-2123, 4x 3.60GHz
Prozessor ES5301.2-A	Intel® Xeon W-2145, 8x 3.70GHz
Speicher	8GB KSM26RS8/8MEI
Festplatte	500 GB SATA
Netzwerk	LAN – 10/100/1000 Ethernet Controller
Steckplätze	- 1 x PCIe x8 Gen3 (4 lanes) - 1 x PCIe x8 Gen3 (1 lane) - 1 x PCIe x16 Gen3 (16 lanes) - 1 x PCIe x8 Gen3 (4 lanes) - 1 x PCIe x8 Gen3 (1 lanes) - 1 x PCIe x16 Gen3 (16 lanes) - 1 x PCIe x8 Gen3 (8 lanes)
Anschlüsse	- 2 x PS/2 Tastatur/Maus - 2 x LAN - 1 x USB 3.1 Gen2, Type A / Type C - 6 x USB 3.1 Gen1, Type A - 3 x Audio - nicht unterstützt

**Hinweis**

*Die ES5300.2-A und ES5301.2-A können in Kombination mit LABCAR RTPC V6.4.0 / COSYM RTPC V6.4.0 oder höher verwendet werden.*



*Netzteil/Spannungsversorgung*

Eingangsspannung	100-240 V AC
Eingangsfrequenz	50/60 Hz
Maximale Stromaufnahme	14 A (100 V AC) / 7 A (240 V AC)
Einschaltstrom	20 A (115 V AC) / 40 A (230 V AC)
Maximale Leistung	1000 W DC
Wirkungsgrad	82...87%, 230 V AC
Anschluss	3-poliger Kaltgeräte-Einbaustecker Typ IEC 60320 C14
Absicherung	Intern
Ausgangsspannungen und -ströme (Netzteil)	+3,3 V DC, min. 1 A, max. 25 A +5 V DC, min. 1 A, max. 25 A +12 V DC, min. 1 A, max. 50 A +12 V DC, min. 1 A, max. 50 A -12 V DC, min. 0 A, max. 0,8 A +5 V <sub>sb</sub> DC, min. 0,1 A, max. 3,5 A

*Lüftereinheit*

Anzahl Lüfter	5
max. Volumenstrom/Lüfter	3,68 m <sup>3</sup> /min (129,94 CFM)
Drehzahl min.	1000 U/min
Drehzahl max.	4100 U/min

*Umgebungsbedingungen*

Umgebung	Nur innerhalb geschlossener und trockener Räume verwenden
Max. Verschmutzungsgrad	2
Erlaubte Umgebungstemperatur im Betrieb	5 °C bis 40 °C (41 °F bis 104 °F)
Erlaubte Lagertemperatur	-20 °C bis +65 °C (-4 °F bis 149 °F)
Relative Luftfeuchte	0 bis 95% (nicht kondensierend)
Einsatzhöhe	max. 2000 m / 6500 ft

## 5.1 Erfüllte Standards und Normen

Das ES5300.2-A Housing / ES5301.2-A Housing entspricht folgenden Standards und Normen:

<b>Norm</b>	<b>Prüfung</b>
IEC 61326-1	Elektrische Mess-, Steuer-, Regel- und Laborgeräte – EMV-Anforderungen (Industriebereich)
IEC 61010-1	Sicherheitsbestimmungen für elektrische Mess-, Steuer-, Regel- und Laborgeräte - Teil 1: Allgemeine Anforderungen

Das Modul ist nur für den Einsatz in Industriebereichen nach IEC 61326-1 konzipiert. Vermeiden Sie mögliche Funkstörungen bei Einsatz des Moduls außerhalb der Industriebereiche durch zusätzliche Abschirmungsmaßnahmen!



### **WARNUNG!**

*Dies ist eine Einrichtung der Klasse A. Diese Einrichtung kann im Wohnbereich Funkstörungen verursachen. In diesem Fall kann vom Betreiber verlangt werden, angemessene Maßnahmen durchzuführen.*

## 6 **Bestelldaten**

Die Bestelldaten für das ES5300.2-A Housing / ES5301.2-A Housing sind wie folgt:

<b>Bestellname</b>	<b>Kurzname</b>	<b>Bestellnummer</b>
ES5300.2-A Housing	ES5300.2-A	F-00K-112-202
ES5301.2-A Housing	ES5301.2-A	F-00K-112-204
ES5370.1 Carrier Board PCI Express x16 socket, GEN1/2 x1 Link	ES5370.1	F-00K-109-190
ES5305.1 PCI Express GEN2 x4 Cable Adapter for ES5300 Housing	ES5305.1	F-00K-109-189

Der Lieferumfang für das ES5300.2-A Housing / ES5301.2-A Housing ist wie folgt:

<b>Lieferumfang</b>	<b>Stückzahl</b>	<b>Bestellnummer</b>
ES5300.2-A Housing / ES5301.2-A Housing	1	Siehe Tabelle oben
ES5370.1 Carrier Board PCI Express x16 socket, GEN1/2 x1 Link	1	Siehe Tabelle oben
ES5305.1 PCI Express GEN2 x4 Cable Adapter for ES5300 Housing	1	Siehe Tabelle oben
Manual für Hauptplatine	1	



## 7 **ETAS Kontaktinformation**

---

### *ETAS Hauptsitz*

---

ETAS GmbH

Borsigstraße 24

70469 Stuttgart

Deutschland

Telefon: +49 711 3423-0

Telefax: +49 711 3423-2106

WWW: [www.etas.com](http://www.etas.com)

### *ETAS Regionalgesellschaften und Technischer Support*

---

Informationen zu Ihrem lokalen Vertrieb und zu Ihrem lokalen Technischen Support bzw. den Produkt-Hotlines finden Sie im Internet:

ETAS Regionalgesellschaften      WWW: [www.etas.com/de/contact.php](http://www.etas.com/de/contact.php)

ETAS Technischer Support      WWW: [www.etas.com/de/hotlines.php](http://www.etas.com/de/hotlines.php)



---

## Abbildungsverzeichnis

<b>Abb. 1-1</b>	WEEE-Symbol .....	17
<b>Abb. 2-1</b>	Front (oben) und Rückseite (unten) des ES5300.2-A Housings / ES5301.2-A Housings .....	23
<b>Abb. 2-2</b>	Die Frontplatte des ES5300.2-A Housings / ES5301.2-A Housings .....	24
<b>Abb. 2-3</b>	Backplane-Architektur .....	26
<b>Abb. 2-4</b>	ES5305.1 PCI Express GEN2 x4 Cable Adapter for ES5300 Housing .....	28
<b>Abb. 2-5</b>	Die Steckplätze für die Adapter .....	29
<b>Abb. 2-6</b>	ES5370.1 Carrier Board PCI Express x16 socket, GEN1/2 x1 Link .....	31
<b>Abb. 2-7</b>	Lage der Sicherungen auf dem ES5370.1 Carrier Board .....	32
<b>Abb. 2-8</b>	Anschluss von Gehäusen mit VMEbus-Karten an ETH1 .....	32
<b>Abb. 2-9</b>	Der Real-Time PC-Einschub (unten) .....	33
<b>Abb. 2-10</b>	Die LAN-Anschlüsse „HOST“ und „ETH1“ der FUJITSU® D3598-B ATX-Hauptplatine .....	34
<b>Abb. 2-11</b>	Erweiterungssteckplätze auf der FUJITSU® D3598-B ATX-Hauptplatine .....	35
<b>Abb. 2-12</b>	Die Lüftereinheit des ES5300.2-A Housings / ES5301.2-A Housings (rot) .....	37
<b>Abb. 2-13</b>	Molex Steckverbinder-Paare in der RTPC Schublade zum Anschluss der Spannungsversorgung der Backplanes .....	38
<b>Abb. 3-1</b>	Blockschaltbild zur Verkabelung der PE-Anschlüsse .....	43
<b>Abb. 3-2</b>	PE-Sternpunkt in der RTPC-Schublade des ES5300.2-A Housings / ES5301.2-A Housings .....	43
<b>Abb. 3-3</b>	PE-Kontakt an der Innenseite der Fronttür des ES5300.2-A Housings / ES5301.2-A Housings. ....	44
<b>Abb. 3-4</b>	Einbau einer PCI Express-Karte im ES5370.1 Carrier Board (siehe Text) .....	50
<b>Abb. 3-5</b>	Winkeltaktbus-Flachbandkabel: Verbindung der ES5370.1 (Steckverbinder unten links) mit einer ES5340 (Steckverbinder oben rechts) .....	51
<b>Abb. 3-6</b>	Anschluss des Winkeltaktbus-Flachbandkabels und des Terminierungssteckers (grün) an die ES5340 A: Steckverbinder für das Winkeltaktbus-Flachbandkabel	

	B: Steckverbinder für den Terminierungsstecker.....	51
<b>Abb. 3-7</b>	Halterahmen für Filtermatte.....	63
<b>Abb. 4-1</b>	Steckverbinder auf der Backplane (Steckseite).....	65
<b>Abb. 4-2</b>	Kabelbaumspezifikation Netzteil (oben) und Backplane (unten).....	68
<b>Abb. 4-3</b>	Anschlüsse der Spannungen an Backplane.....	69
<b>Abb. 4-4</b>	FUJITSU® D3598-B ATX-Hauptplatine.....	70



---

## Index

**A**

Anschließen von Geräten 15

Anschlüsse 65

Backplane 65

LAN 33

Real-Time PC 70

Stromversorgung 67

Anschlussmodul

einbauen 45

Arbeitssicherheit 8

**B**

Backplane 26

Anschlüsse 65

Batterie 36

Bedienfeld 25

Bedien-PC 55

**C**

CE-Konformitätserklärung 17

**D**

Dokumentation 8

**E**

Einbau 11

ETAS Kontaktinformation 77

**F**

Fehlerhafte Nutzung 8

Festplatte 34

Frontplatte 24

**G**

Geräte

anschießen 15

Gesetze 8

**I**

Interfaces

unterstützte 26

**K**

Kabelschacht

öffnen 46

Kantenschutzprofile 47

Karten einbauen 49

Kennzeichnungen auf dem Produkt  
16**L**

Lüfter 37

**N**

Netzanschlusskabel 39

Netzteil 36

**O**

Öffnen des Gehäuses 15

**P**

- PCI Express-Karten
  - unterstützte 30
- PCI Express-Trägerkarten 31
- Produkt-Haftungsausschluss 8
- Produktrücknahme 17

**Q**

- Qualifikation, erforderliche 8

**R**

- Real-Time PC 33
  - booten 56
  - Erreichbarkeit prüfen 56
- Real-Time PC-Einschub
  - öffnen/ausbauen 57
- Recycling 17
- RoHS-Konformität
  - China 17
  - Europäische Union 17

**S**

- Schutzkontakt 42
- Sicherheitshinweise
  - grundlegende 7
- Sicherheitshinweise, Kennzeichnung
  - von 7
- Sicherheitsvorkehrungen 8, 41
- Standards und Normen 74
- Steckplätze für I/O-Karten 29
- Steckverbindungen 65
- Stromversorgung 37

**T**

- Technische Daten 71
- Transport 11

**W**

- Wartung 63
- Waste Electrical and Electronic Equip-  
ment 17
- WEEE-Rücknahmesystem 17